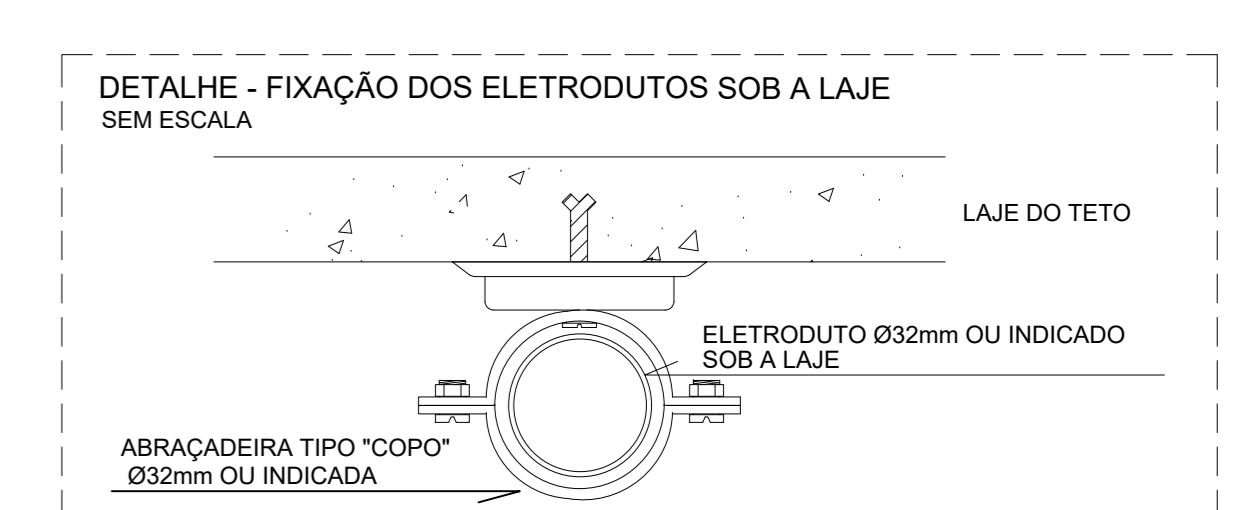
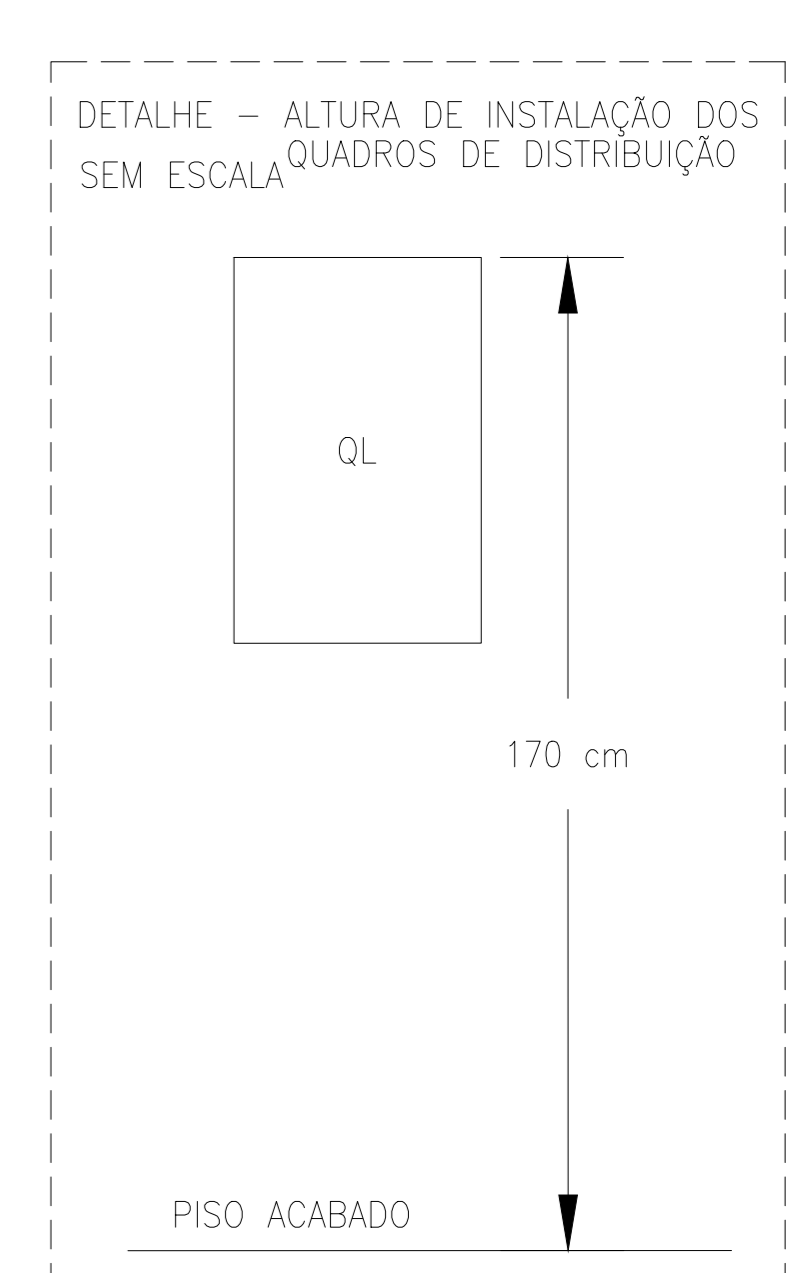


### SIMBOLOGIA

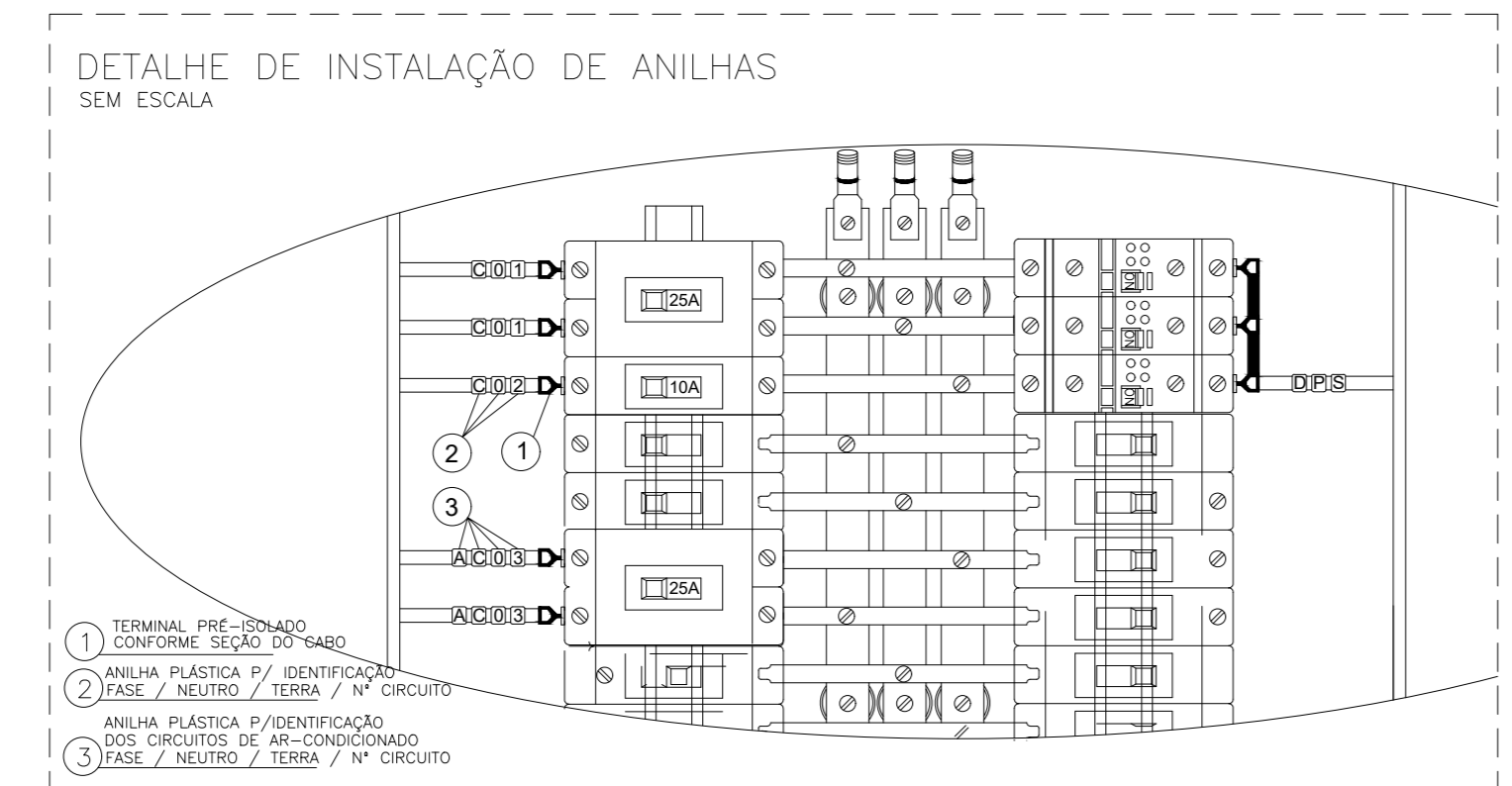
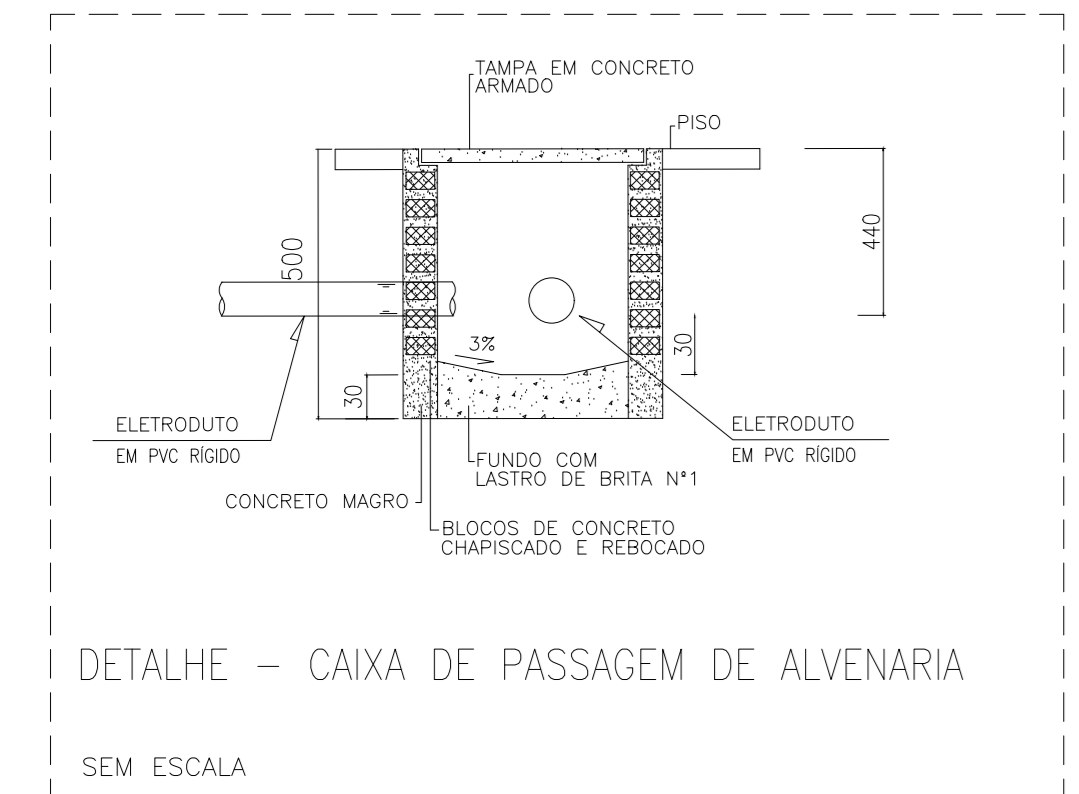
	ELETROCALHA METÁLICA GALVANIZADA A FOGO, COM DIMENSÕES DE 20 X 10 CM E TAMPA
	DUITO TIPO PEAD ENTERRADO, DIÂMETRO INDICADO EM PLANTA BAIXA
	ELETRODUTO FIXADO APARENTE NA PAREDE OU TETO EM PVC RIGIDO, #3/4" OU INDICADO EM PLANTA BAIXA
	CONDULETE DE ALUMÍNIO SILICO, SAIDA LL
	CONDULETE DE ALUMÍNIO SILICO, SAIDA LR
	CONDULETE DE ALUMÍNIO SILICO, SAIDA LT
	CONDULETE DE ALUMÍNIO SILICO, SAIDA LB
	CONDULETE DE ALUMÍNIO SILICO, SAIDA LE
	CAIXA DE PASSAGEM METÁLICA COM TAMPA, DIMENSÕES INDICADAS
	CAIXA DE PASSAGEM EM ALVENARIA E TAMPA DE CONCRETO, DIMENSÕES INDICADAS
	EVAPORADORA DE AR CONDICIONADO TIPO PISO TETO, POTÊNCIA INDICADA
	EVAPORADORA DE AR CONDICIONADO TIPO HI WALL, POTÊNCIA INDICADA
	CONDENSADORA APARELHO DE AR CONDICIONADO, POTÊNCIA INDICADA
	QUADRO DE DISTRIBUIÇÃO DE ENERGIA
	FIOS FASE, NEUTRO, RETORNO, CAMPANHA - TERRA

CORES DOS FIOS:  
 FASE - PRETO OU VERMELHO / NEUTRO - AZUL CLARO / RETORNO (2,5mm²) - AMARELO  
 TERRA DE EQUIPAMENTOS ELÉTRICOS - VERDE OU VERDE-AMARELO



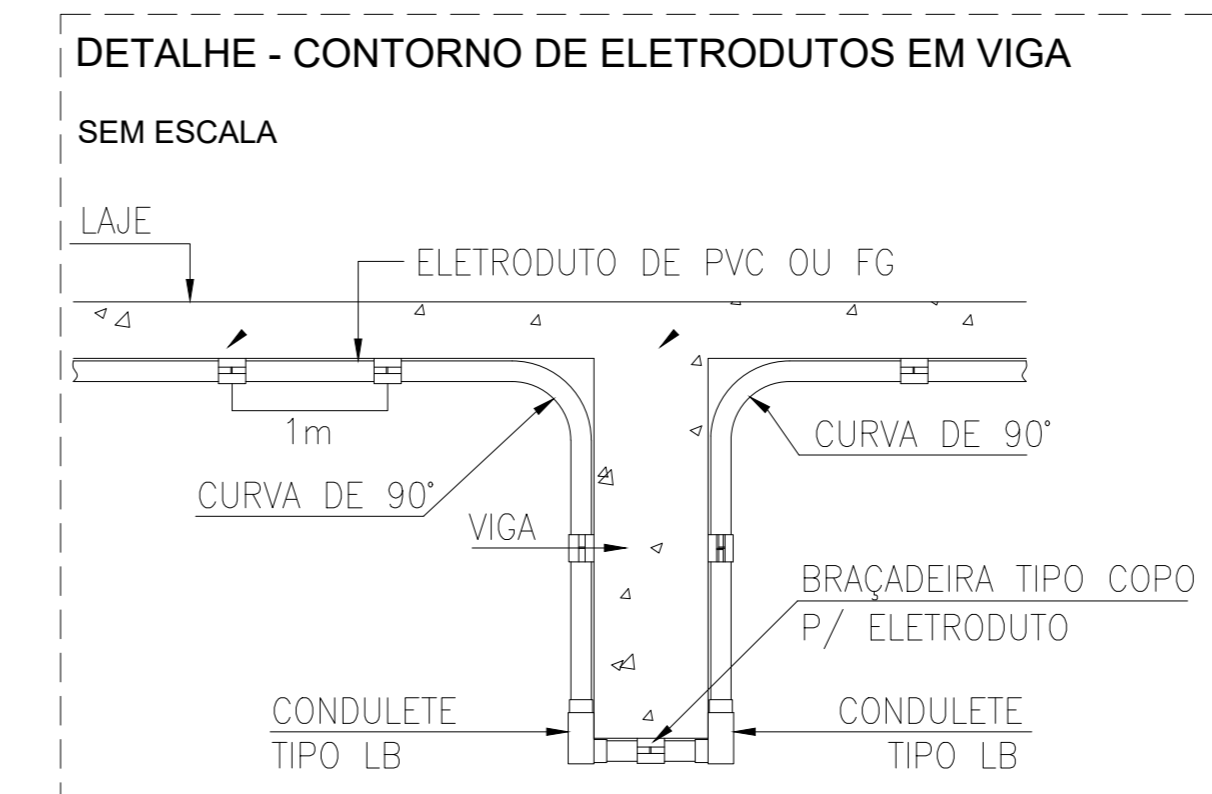
PLANTA BAIXA PAVIMENTO TÉRREO  
ESC.: 1/100

PLANTA BAIXA PAVIMENTO TÉRREO  
ESC.: 1/100



**NOTAS:**

- 1- IDENTIFICAR OS DISJUNTORES COM ETIQUETAS CONTENDO NOME DOS RESPECTIVOS CIRCUITOS.
- 2- BITOLAS DOS FIOS E CABOS DOS CIRCUITOS PARCIAIS, VER QUADRO DE CARGAS.



Nº	DESCRIÇÃO	RESP.	DATA
05			
04			
03			
02			
01			

**REVISÃO**

**GOVERNO DO ESTADO DO ESPÍRITO SANTO**  
SECRETARIA DE ESTADO DA EDUCAÇÃO - SEDU

**GERÊNCIA DE REDE FÍSICA ESCOLAR**

**MANUTENÇÃO ELÉTRICA NA EEEFM LUIZ JOUFFROY**

TÍTULO: AVENIDA CARLOS PALACIO, 264 PD, - CENTRO - CEP: 29615-000  
 PROJETO: INSTALAÇÕES ELÉTRICAS PARA CLIMATIZAÇÃO

PROFESSOR RESPONSÁVEL:	AURELIO VENEZUELLI RIBEIRO	ESCALA:	INDICADA	UNIDADE:	METRO
GERENTE DA GERÊNCIA:	MARCELO AMORIM GONÇALVES	ORÇAMENTO:	6.4866/D	VERIFICAÇÃO:	20130883
COORDENADOR GERAL:	EDSON DE OLIVEIRA PIRES	PROJETO:	013366/D	VERIFICAÇÃO:	20130883
COORDENADOR TÉCNICO:	FELIPE DE BRITO AURELIO	PROJETO:	159412/D	VERIFICAÇÃO:	20130883
AUTOR PROJETO:	PEDRO HENRIQUE FALGUETO DIAS	PROJETO:	159412/D	VERIFICAÇÃO:	20130883
RESPONSÁVEL TÉCNICO:	PEDRO HENRIQUE FALGUETO DIAS	PROJETO:	159412/D	VERIFICAÇÃO:	20130883
ARQUIVO:	LAT02-D01-EL-R00.dwg	DESENHO:		VERIFICAÇÃO:	

**REFERÊNCIAS:**  
 LOCAÇÃO DA SUBESTAÇÃO, TÉRREO - ALIMENTADORES E PONTOS ELÉTRICOS PARA AR CONDICIONADO  
**ÁREA PROJETO DE INST. ELÉTRICAS:** 2.295,93 M²  
**ÁREA SUJEITA À INTERVENÇÃO:** 2.295,93 M²  
**ÁREA TOTAL DO TERRENO:** 3.374,55 M²

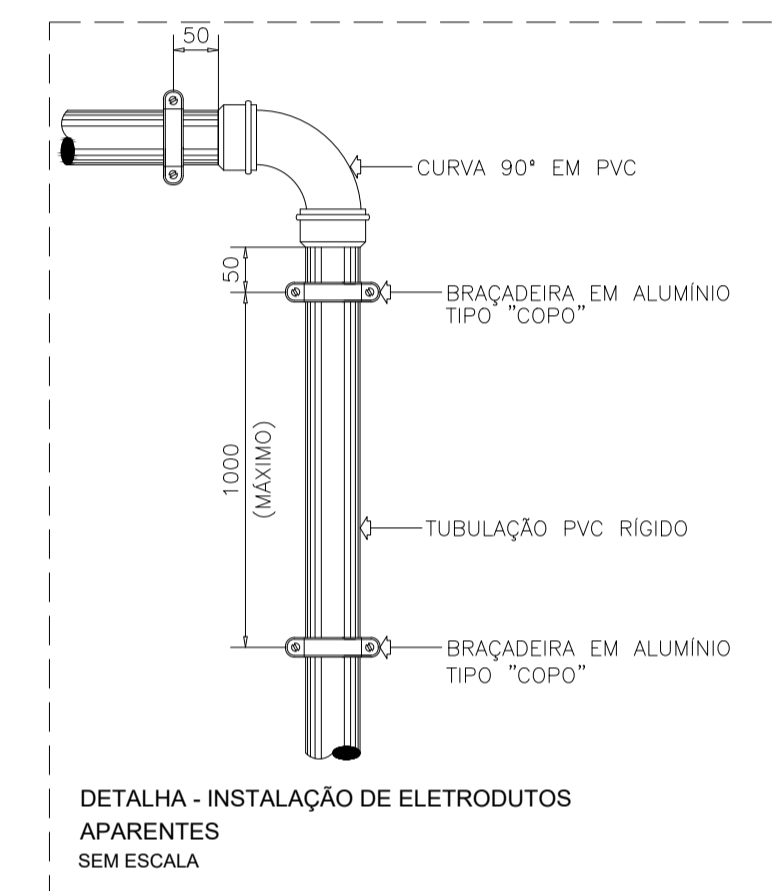
FORMATO: A4  
 OBSERVAÇÕES:  
 DATA: ABRIL/2020  
 VISTO:  
 REVISÃO:

01  
09

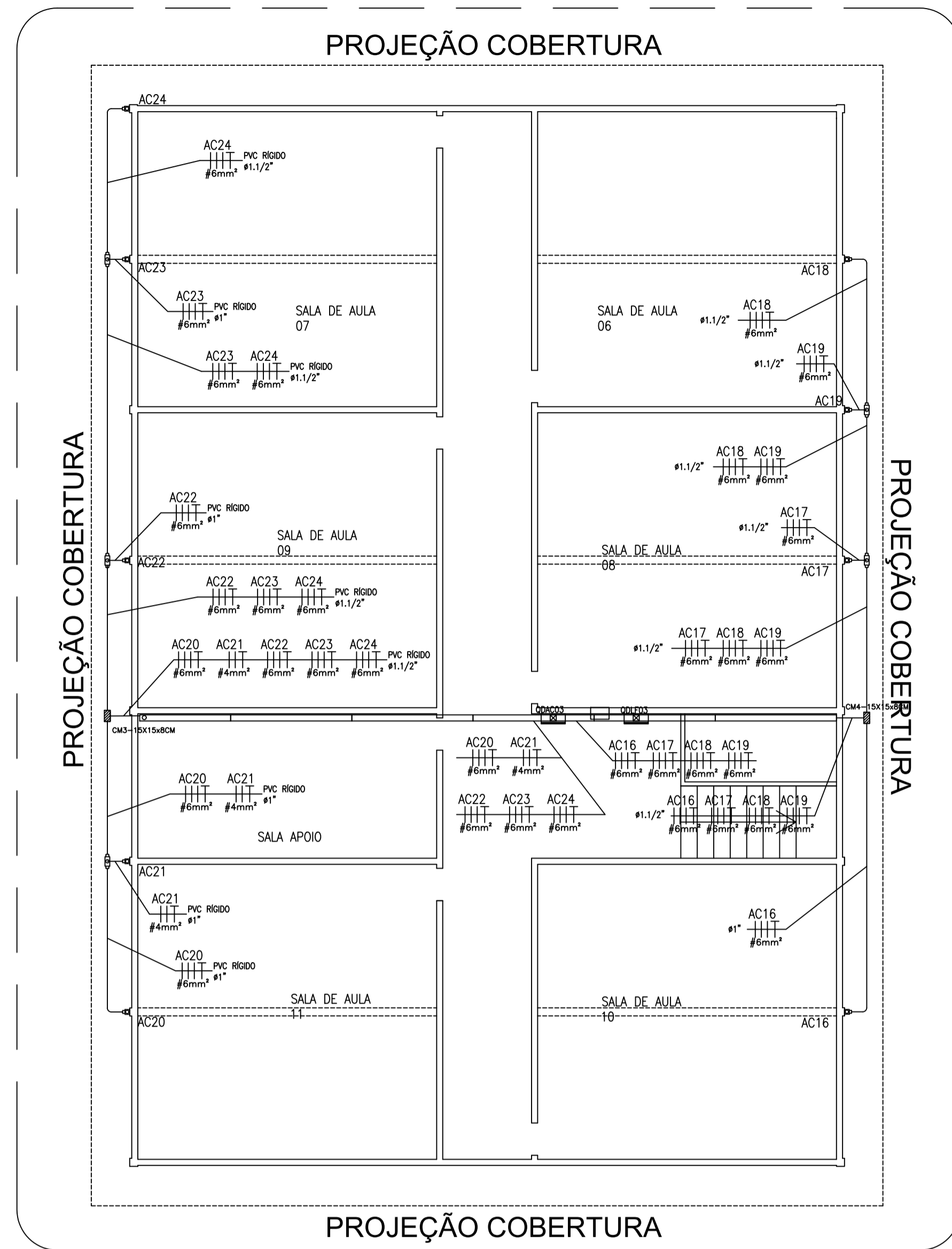
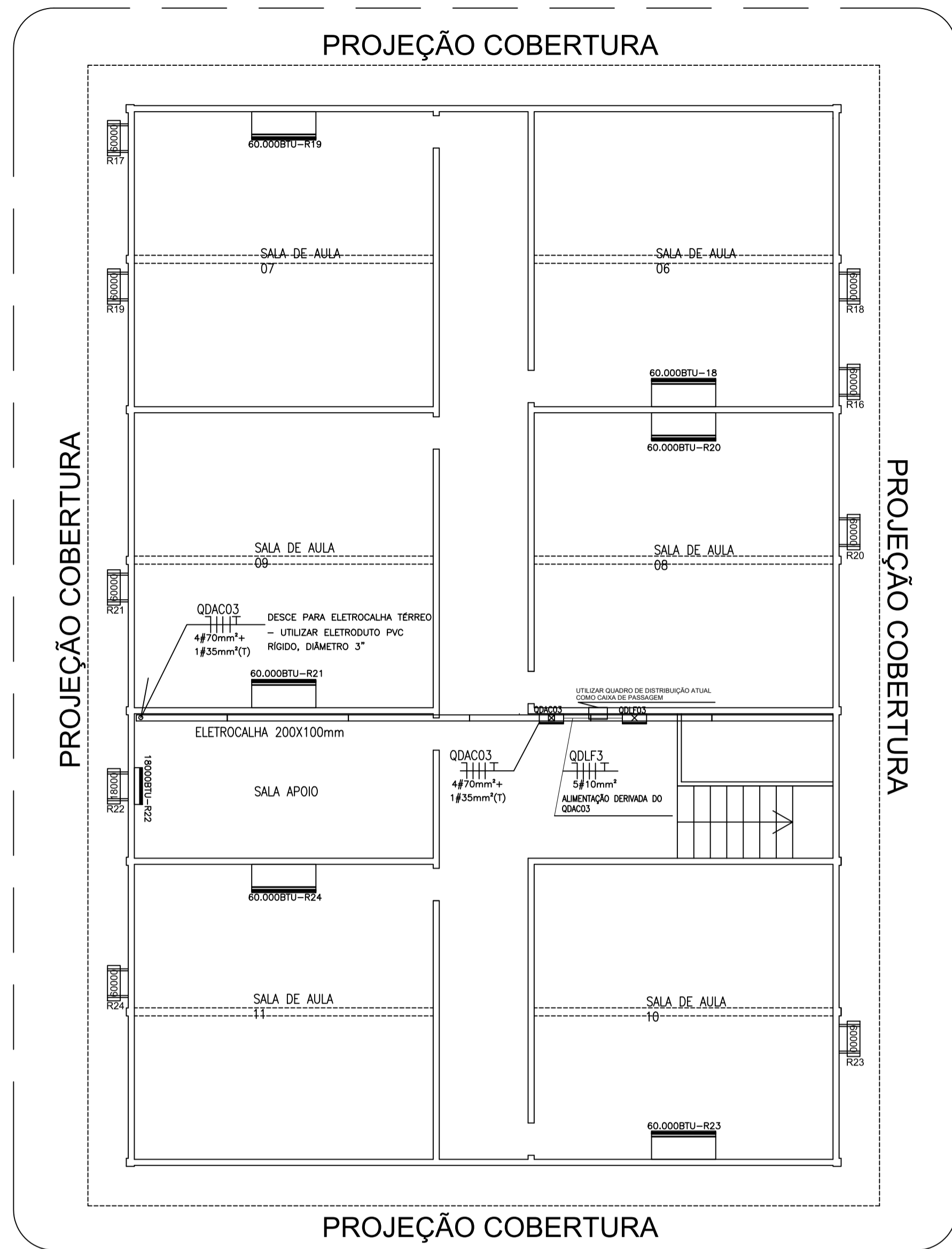
# SIMBOLOGIA

	ELETROCALHA METÁLICA GALVANIZADA À FOGO, COM DIMENSÕES DE 20 X 10 CM E TAMPA
	ELETRODUTO FIXADO APARENTE NA PAREDE OU TETO EM PVC RÍGIDO, #3/4" OU INDICADO EM PLANTA BAIXA.
	CONDULETE DE ALUMÍNIO SILICO, SAIDA LL
	CONDULETE DE ALUMÍNIO SILICO, SAIDA T
	CONDULETE DE ALUMÍNIO SILICO, SAIDA LB
	CONDULETE DE ALUMÍNIO SILICO, SAIDA E
	CAIXA DE PASSAGEM METÁLICA COM TAMPA, DIMENSÕES INDICADAS
	EVAPORADORA DE AR CONDICIONADO TIPO PISO TETO, POTÊNCIA INDICADA
	EVAPORADORA DE AR CONDICIONADO TIPO HI WALL, POTÊNCIA INDICADA
	CONDENSADORA APARELHO DE AR CONDICIONADO, POTENCIA INDICADA
	QUADRO DE DISTRIBUIÇÃO DE ENERGIA
	FIOS FASE, NEUTRO, RETORNO, CAMPAINHA, TERRA.

CORES DOS FIOS:  
 FASE - PRETO OU VERMELHO / NEUTRO - AZUL CLARO / RETORNO (2,5mm²) - AMARELO  
 TERRA DE EQUIPAMENTOS ELÉTRICOS - VERDE OU VERDE-AMARELO

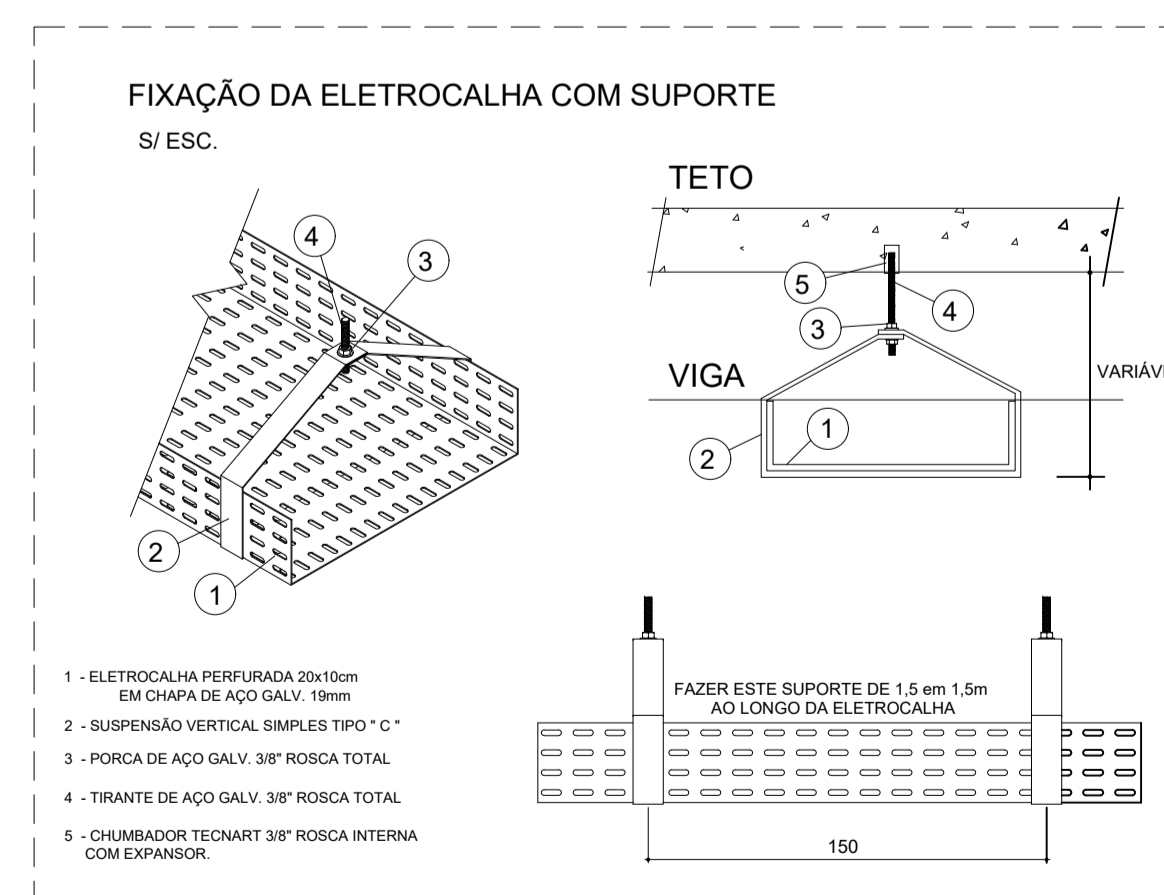
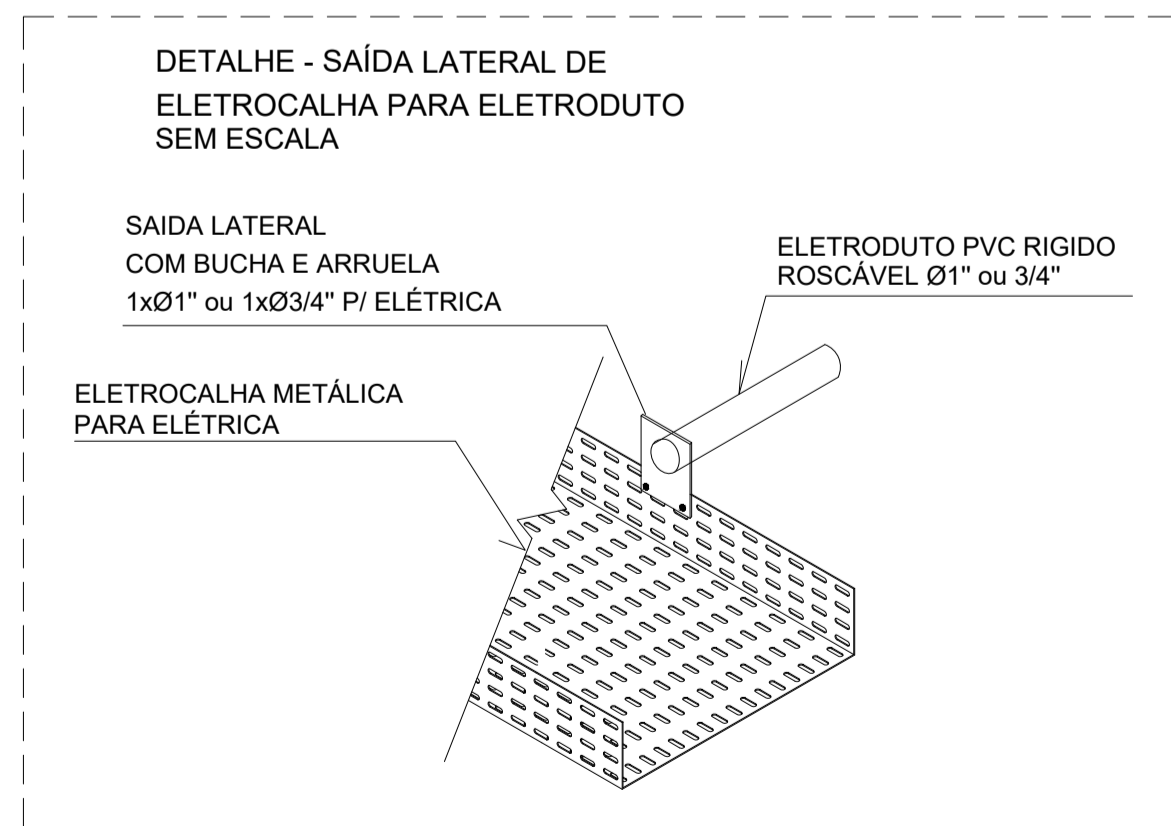
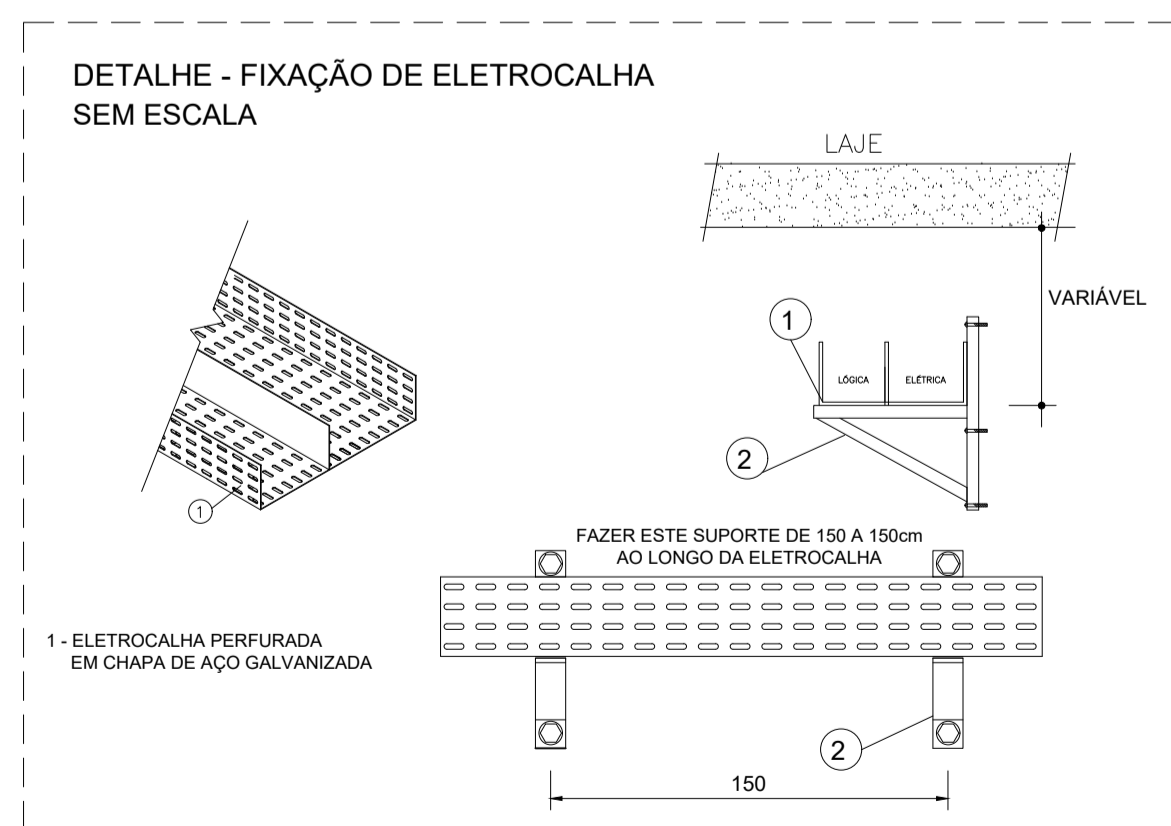


DETALHE - INSTALAÇÃO DE ELETRODUTOS APARENTES SEM ESCALA



PLANTA BAIXA PAVIMENTO SUPERIOR  
 ESC.: 1/100

PLANTA BAIXA PAVIMENTO SUPERIOR  
 ESC.: 1/100



05			
04			
03			
02			
01			
N.º	DESCRIÇÃO	RESP.	DATA

## REVISÃO

**GOVERNO DO ESTADO DO ESPÍRITO SANTO**

SECRETARIA DE ESTADO DA EDUCAÇÃO - SEDU

**GERÊNCIA DE REDE FÍSICA ESCOLAR**

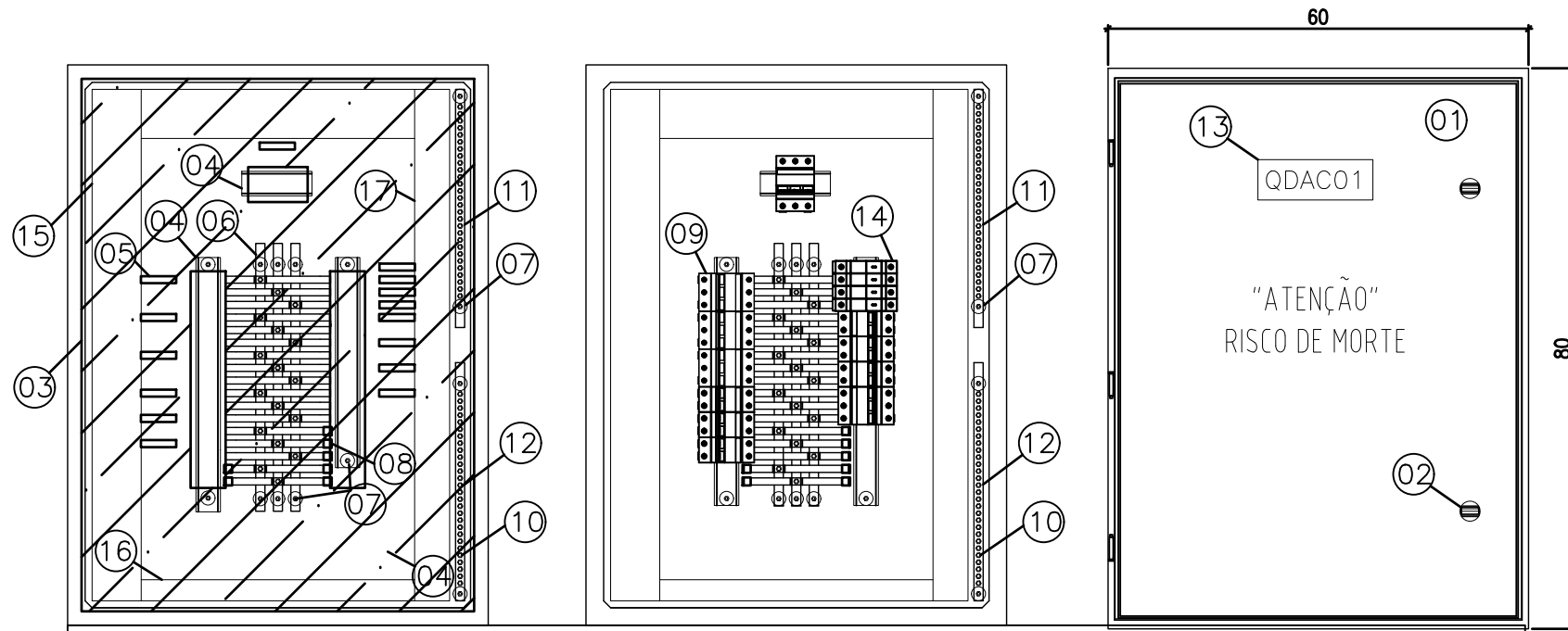
TÍTULO: **MANUTENÇÃO ELÉTRICA NA EEFM LUIZ JOUFFROY**

ENDEREÇO: AVENIDA CARLOS PALACIO, 264 PD, - CENTRO - CEP: 29615-000

PRANCHA: ELÉTRICA	PROJETO: ELÉTRICO
SUBSECRETÁRIO ESTADUAL: AURÉLIO MENEQUELLI RIBEIRO	ESCALA: INDICADA
GERENTE DA GERFE: MARCELO AMORIM GONÇALVES	UNIDADE: METRO
COORDENADOR GERAL: EDSON DE OLIVEIRA PIRES	64866/D
COORDENADOR ELETRICISTA EPC: FELIPE DE BRITO AURÉLIO	013366/D
AUTOR PROJETO: PEDRO HENRIQUE FALQUETO DIAS	CREA-MG: 159412/D
RESPONSÁVEL TÉCNICO: PEDRO HENRIQUE FALQUETO DIAS	20130883
ARQUIVO: LAT02-D01-EL-RO0.dwg	DESENHO: VISTO: 20130883

REFERÊNCIA: PAVIMENTO SUPERIOR - ALIMENTADORES E PONTOS ELÉTRICOS PARA AR CONDICIONADO SIMBOLOGIA DETALHES	ÁREA PROJETO DE INST. ELÉTRICAS: 2.295,93 M²	ÁREA SUJEITA À INTERVENÇÃO: 2.295,93 M²	ÁREA TOTAL DO TERRENO: 2.376,55 M²	FOLHA: <b>02</b> <b>09</b>
FORMATO: A1	DATA: ABRIL/2020	VISTO:	REVISÃO: ROO	

# QUADRO DE DISTRIBUIÇÃO – QDAC 01



ESPECIFICAÇÕES DOS MATERIAIS DO QUADRO DE DISTRIBUIÇÃO

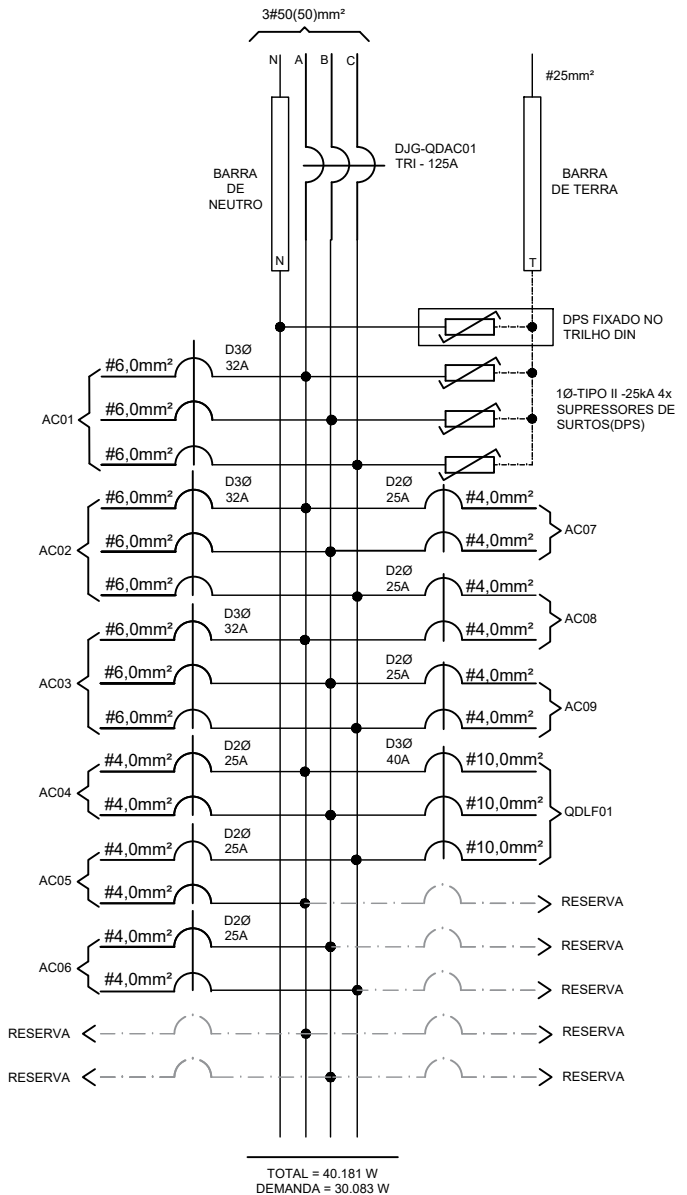
1. QUADRO DE FABRICAÇÃO ESPECIAL, IP-65, EM CHAPA 16USG, PORTA DIANTEIRA C/ FECHADURA E CHAVE TIPO YALE. DIMENSÕES: 80x60x25cm C/ PLACA DE MONTAGEM LARANJA RAL 2004 NO FUNDO.
2. FECHO COM CHAVE TIPO YALE.
3. PLACA DE ACRÍLICO TRANSPARENTE, ESPESURA MÍNIMA DE 4mm, PARA PROTEÇÃO CONTRA CONTATOS DIRETOS, DEVRÁ PERMITIR ACESSO APENAS AS MANOPLAS DOS DISPOSITIVOS.
4. TRILHO DIN P/ FIXAÇÃO DE COMPONENTES.
5. ADESIVO AUTOCOLANTE C/ A IDENTIFICAÇÃO DOS DISJUNTORES. COLADA NA PLACA DE ACRÍLICO.
6. BARRA DE COBRE ELETROLÍTICO ESTANHADO, COM 99% DE PUREZA, QUE SUPORTE 140 A, 1/2" X 1/8" COMPRIMENTO 32cm. (PARÂMETROS P/ CADA BARRA)
7. ISOLADOR TIPO PARALELO-1000V.
8. ISOLADOR P/ BARRAMENTO HORIZONTAL TIPO PINO.
9. DISJUNTOR TERMOMAGNÉTICO NORMA DIN (PADRÃO EUROPEU), FPRNECIDO SEPARADAMENTE, CURVA C. ESPECIFICAÇÃO E MONTAGEM CONFORME TRIFILAR DO QGBT. (VER PRANCHA TRIFILARES)
10. PARAFUSO DE METAL AMARELO (LATÃO) DE 1/4" (COMPRIMENTO CONFORME NECESSÁRIO)
11. BARRA DE COBRE (140A - 1/2" X 1/8" X 34 cm) P/ NEUTRO - 28 FUROS - FIXADA POR ISOLADORES.
12. BARRA DE COBRE (140A - 1/2" X 1/8" X 34 cm) P/ TERRA - 28 FUROS - FIXADA POR ISOLADORES.
13. PLAQUETA DE ACRÍLICO DE IDENTIFICAÇÃO DO QUADRO.
14. DISPOSITIVO PROTETOR CONTRA SURTOS (DPS) MONOPOLAR - CLASSE I CORRENTE MÁXIMA DE SURTO 40kA EM 275Vca. (01 DPS/FASE)
15. CANALETA PVC ABERTA 80X80MM
16. CANALETA PVC ABERTA 30X80MM
17. CANALETA PVC ABERTA 50X80MM

ESPECIFICAÇÕES DO QUADRO DE DISTRIBUIÇÃO

ESPECIFICAÇÕES DOS MATERIAIS MENCIONADOS NOS TRIFILARES	NOTAS	DISJUNTORES
D2Ø - MINI-DISJUNTOR BIPOLAR, CURVA C - 5KA 220/127VCA (NBR IEC 60947-2), REF. SIEMENS, GE, SCHNEIDER OU EQUIVALENTE. NORMA DIN PADRÃO EUROPEU.	- DEVERÃO SER UTILIZADOS ISOLADORES DE PINO RESERVA, NAS EXTREMIDADES DAS BARRAS TRANSVERSAIS DO BARRAMENTO TRIFÁSICO.	BIPOLAR
D3Ø - MINI-DISJUNTOR TRIPOLAR, CURVA C - 5KA 220/127VCA (NBR IEC 60947-2), REF. SIEMENS, GE, SCHNEIDER OU EQUIVALENTE. NORMA DIN PADRÃO EUROPEU.	- DEVERÃO SER UTILIZADAS PLAQUETAS PLÁSTICAS, NOS ESPAÇOS DESTINADOS AOS DISJUNTORES RESERVAS. NÃO PERMITINDO ACESSO AO BARRAMENTO E INTERIOR DO QUADRO.	TRIPOLAR
DJG - DISJUNTOR GERAL TRIPOLAR, 50KA 220/240V / 25KA 380/415V (NBR IEC 60947-2), REF. SIEMENS, GE, SCHNEIDER OU EQUIVALENTE	- IDENTIFICAR OS DISJUNTORES COM ETIQUETAS CONTENDO NOME DOS RESPECTIVOS CIRCUITOS.	BIPOLAR
	- BITOLAS DOS FIOS E CABOS DOS CIRCUITOS PARCIAIS, VER QUADRO DE CARGAS.	

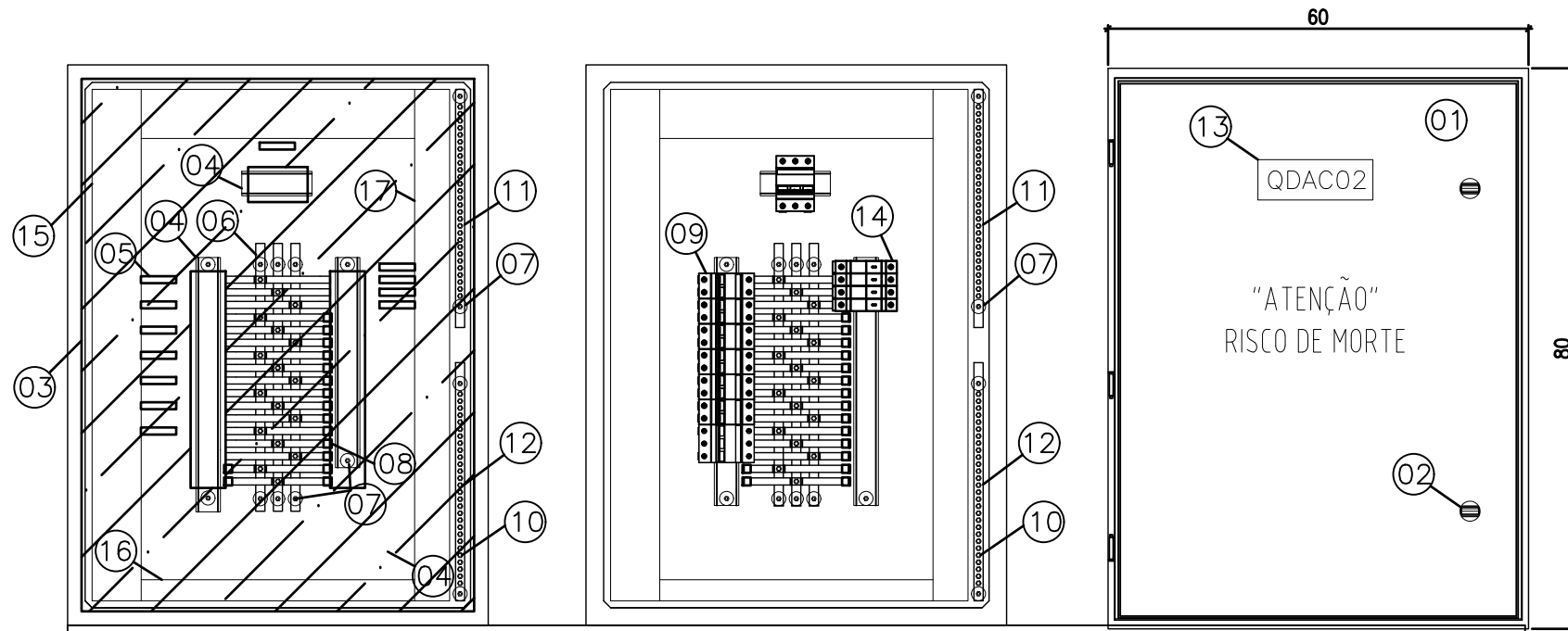
ÁREA TOTAL DO PROJETO DE INSTALAÇÕES ELÉTRICAS: 2.295,93 M <sup>2</sup>
ÁREA TOTAL SUJEITA À INTERVENÇÃO: 2.295,93 M <sup>2</sup>
ÁREA TOTAL DO TERRENO: 2.376,55 M <sup>2</sup>

## DIAGRAMA TRIFILAR



<p>SECRETÁRIO DE EDUCAÇÃO: VITOR AMORIM DE ANGELO</p>	<p>GOVERNO DO ESTADO DO ESPÍRITO SANTO SECRETARIA DE ESTADO DA EDUCAÇÃO</p>	
	<p>ESCOLA: LUIZ JOUFFROY</p>	
	<p>OBRA: REFORMA DAS INSTALAÇÕES ELÉTRICAS</p>	
	<p>MUNICÍPIO: LARANJA DA TERRA</p>	
<p>CONTEÚDO: QUADRO DE DISTRIBUIÇÃO - QDAC01</p>		<p>LOTE: 01 DATA: ABR/2020</p>
<p>DESENHO: PEDRO H.</p>		<p>PRANCHA: 03/09</p>

# QUADRO DE DISTRIBUIÇÃO – QDAC 02



ESPECIFICAÇÕES DOS MATERIAIS DO QUADRO DE DISTRIBUIÇÃO

1. QUADRO DE FABRICAÇÃO ESPECIAL, IP-65, EM CHAPA 16USG, PORTA DIANTEIRA C/ FECHADURA E CHAVE TIPO YALE. DIMENSÕES: 80x60x25cm C/ PLACA DE MONTAGEM LARANJA RAL 2004 NO FUNDO.
2. FECHO COM CHAVE TIPO YALE.
3. PLACA DE ACRÍLICO TRANSPARENTE, ESPESURA MÍNIMA DE 4mm, PARA PROTEÇÃO CONTRA CONTATOS DIRETOS, DEVRÁ PERMITIR ACESSO APENAS AS MANOPLAS DOS DISPOSITIVOS.
4. TRILHO DIN P/ FIXAÇÃO DE COMPONENTES.
5. ADESIVO AUTOCOLANTE C/ A IDENTIFICAÇÃO DOS DISJUNTORES. COLADA NA PLACA DE ACRÍLICO.
6. BARRA DE COBRE ELETROLÍTICO ESTANHADO, COM 99% DE PUREZA, QUE SUPORTE 140 A, 1/2" X 1/8" COMPRIMENTO 32cm. (PARÂMETROS P/ CADA BARRA)
7. ISOLADOR TIPO PARALELO-1000V.
8. ISOLADOR P/ BARRAMENTO HORIZONTAL TIPO PINO.
9. DISJUNTOR TERMOMAGNÉTICO NORMA DIN (PADRÃO EUROPEU), FPRNECIDO SEPARADAMENTE, CURVA C. ESPECIFICAÇÃO E MONTAGEM CONFORME TRIFILAR DO QGBT. (VER PRANCHA TRIFILARES)
10. PARAFUSO DE METAL AMARELO (LATÃO) DE 1/4" (COMPRIMENTO CONFORME NECESSÁRIO)
11. BARRA DE COBRE (140A - 1/2" X 1/8" X 34 cm) P/ NEUTRO - 28 FUROS - FIXADA POR ISOLADORES.
12. BARRA DE COBRE (140A - 1/2" X 1/8" X 34 cm) P/ TERRA - 28 FUROS - FIXADA POR ISOLADORES.
13. PLAQUETA DE ACRÍLICO DE IDENTIFICAÇÃO DO QUADRO.
14. DISPOSITIVO PROTETOR CONTRA SURTOS (DPS) MONOPOLAR - CLASSE I CORRENTE MÁXIMA DE SURTO 40KA EM 275Vca. (01 DPS/FASE)
15. CANALETA PVC ABERTA 80X80MM
16. CANALETA PVC ABERTA 30X80MM
17. CANALETA PVC ABERTA 50X80MM

ESPECIFICAÇÕES DO QUADRO DE DISTRIBUIÇÃO

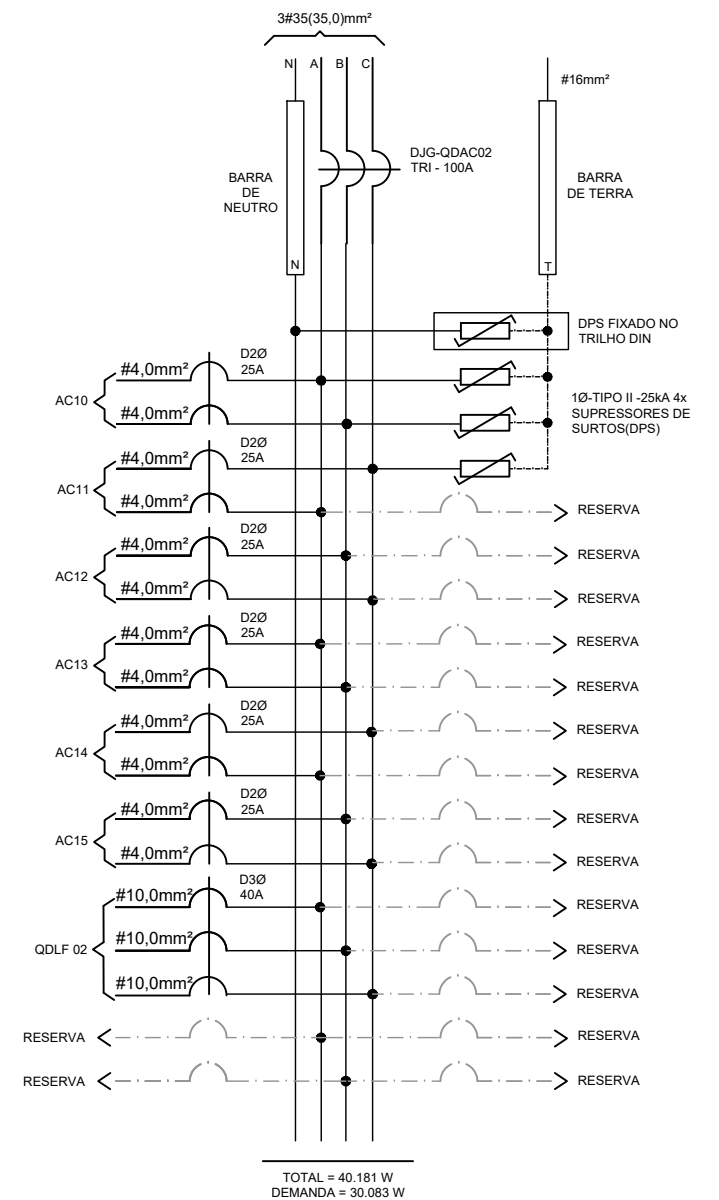
ESPECIFICAÇÕES DOS MATERIAIS MENCIONADOS NOS TRIFILARES	NOTAS	DISJUNTORES
D2φ - MINI-DISJUNTOR BIPOLAR, CURVA C - 5KA 220/127VCA (NBR IEC 60947-2), REF. SIEMENS, GE, SCHNEIDER OU EQUIVALENTE. NORMA DIN PADRÃO EUROPEU.	- DEVERÃO SER UTILIZADOS ISOLADORES DE PINO RESERVA, NAS EXTREMIDADES DAS BARRAS TRANSVERSAIS DO BARRAMENTO TRIFÁSICO.	BIPOLAR
D3φ - MINI-DISJUNTOR TRIPOLAR, CURVA C - 5KA 220/127VCA (NBR IEC 60947-2), REF. SIEMENS, GE, SCHNEIDER OU EQUIVALENTE. NORMA DIN PADRÃO EUROPEU.	- DEVERÃO SER UTILIZADAS PLAQUETAS PLÁSTICAS, NOS ESPAÇOS DESTINADOS AOS DISJUNTORES RESERVAS. NÃO PERMITINDO ACESSO AO BARRAMENTO E INTERIOR DO QUADRO.	TRIPOLAR
DJG - DISJUNTOR GERAL TRIPOLAR, 50KA 220/240V / 25KA 380/415V (NBR IEC 60947-2), REF. SIEMENS, GE, SCHNEIDER OU EQUIVALENTE	- IDENTIFICAR OS DISJUNTORES COM ETIQUETAS CONTENDO NOME DOS RESPECTIVOS CIRCUITOS. - BITOLAS DOS FIOS E CABOS DOS CIRCUITOS PARCIAIS, VER QUADRO DE CARGAS.	

ÁREA TOTAL DO PROJETO DE INSTALAÇÕES ELÉTRICAS: 2.295,93 M<sup>2</sup>

ÁREA TOTAL SUJEITA À INTERVENÇÃO: 2.295,93 M<sup>2</sup>

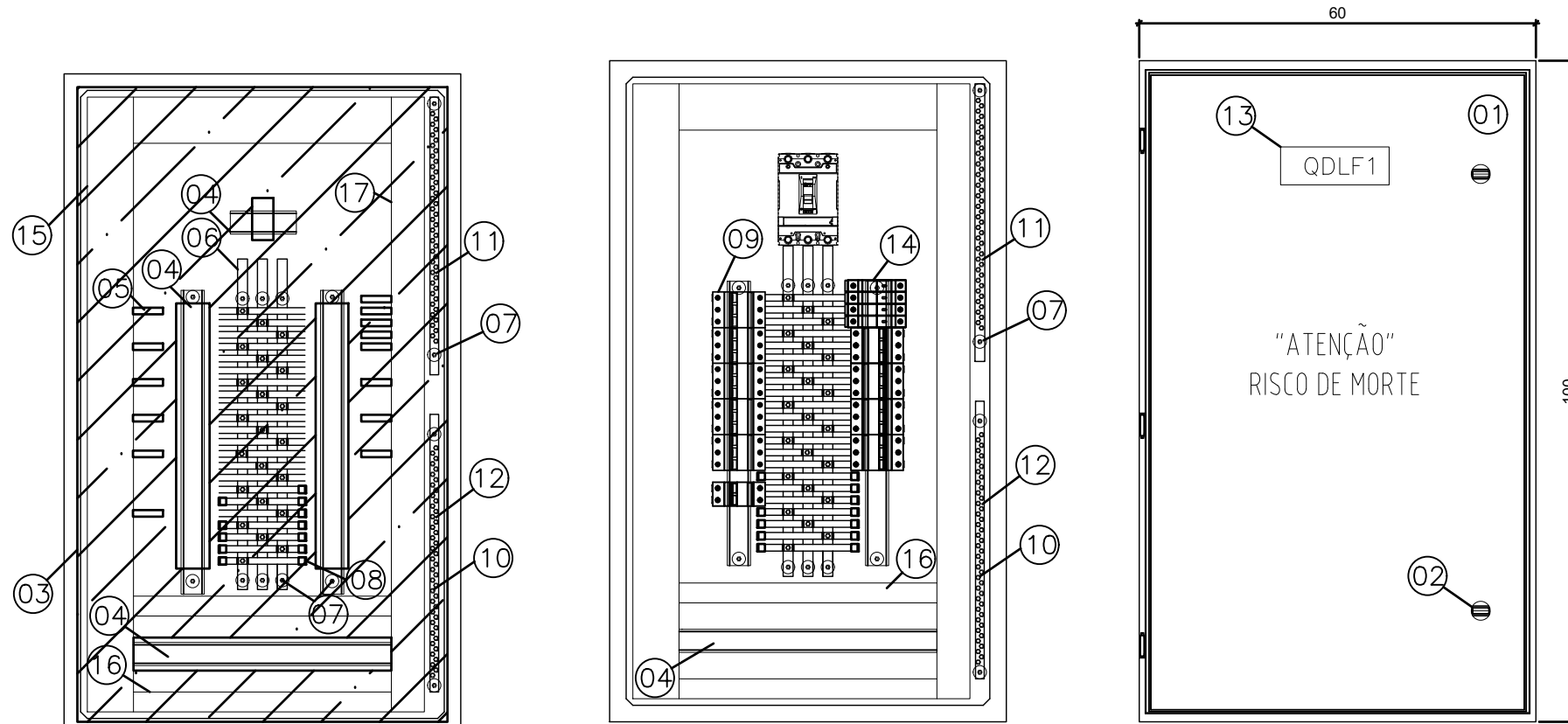
ÁREA TOTAL DO TERRENO: 2.376,55 M<sup>2</sup>

## DIAGRAMA TRIFILAR

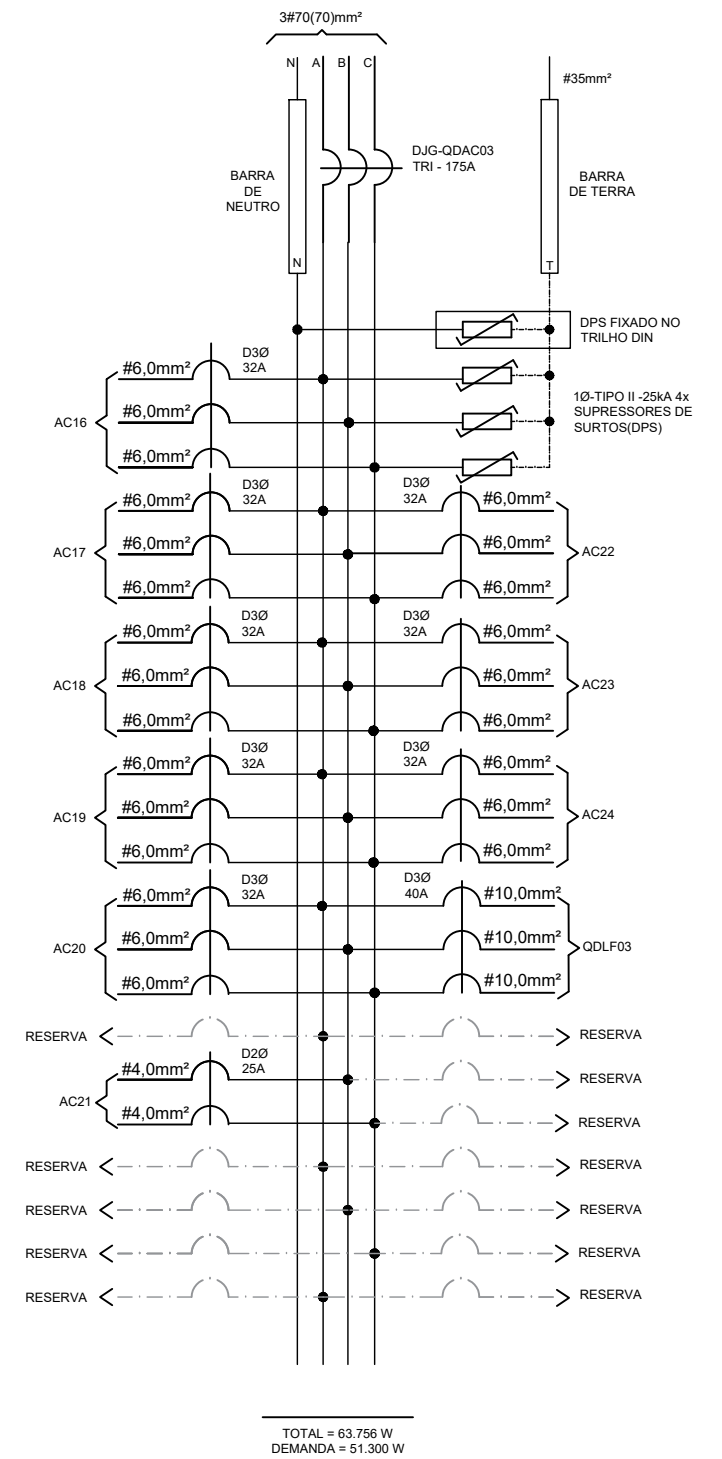


<p><b>SEDU</b></p> <p>SECRETÁRIO DE EDUCAÇÃO: VITOR AMORIM DE ANGELO</p>	<p><b>GOVERNO DO ESTADO DO ESPÍRITO SANTO</b> SECRETARIA DE ESTADO DA EDUCAÇÃO</p>	
	<p>ESCOLA: LUIZ JOUFFROY</p>	
	<p>OBRA: REFORMA DAS INSTALAÇÕES ELÉTRICAS</p>	<p>MUNICÍPIO: LARANJA DA TERRA</p>
	<p>CONTEÚDO: QUADRO DE DISTRIBUIÇÃO-QDAC02</p>	<p>LOTE: 01 DATA: ABR/2020</p> <p>DESENHO: PEDRO H. PRANCHA: 04/09</p>

# QUADRO DE DISTRIBUIÇÃO — QDAC 03



## DIAGRAMA TRIFILAR



### ESPECIFICAÇÕES DOS MATERIAIS DO QUADRO DE DISTRIBUIÇÃO

1. QUADRO DE FABRICAÇÃO ESPECIAL, IP-65, EM CHAPA 16USG, PORTA DIANTEIRA C/ FECHADURA E CHAVE TIPO YALE. DIMENSÕES: 100x60x25cm C/ PLACA DE MONTAGEM LARANJA RAL 2004 NO FUNDO.
2. FECHO COM CHAVE TIPO YALE.
3. PLACA DE ACRÍLICO TRANSPARENTE, ESPESURA MÍNIMA DE 4mm, PARA PROTEÇÃO CONTRA CONTATOS DIRETOS, DEVRÁ PERMITIR ACESSO APENAS AS MANOPLAS DOS DISPOSITIVOS.
4. TRILHO DIN P/ FIXAÇÃO DE COMPONENTES.
5. ADESIVO AUTOCOLANTE C/ A IDENTIFICAÇÃO DOS DISJUNTORES. COLADA NA PLACA DE ACRÍLICO.
6. BARRA DE COBRE ELETROLÍTICO ESTANHADO, COM 99% DE PUREZA, QUE SUPORTE 230 A, COMPRIMENTO 50 cm. (PARÂMETROS P/ CADA BARRA)
7. ISOLADOR TIPO PARALELO-1000V.
8. ISOLADOR P/ BARRAMENTO HORIZONTAL TIPO PINO.
9. DISJUNTOR TERMOMAGNÉTICO NORMA DIN (PADRÃO EUROPEU), FPRNECIDO SEPARADAMENTE, CURVA C. ESPECIFICAÇÃO E MONTAGEM CONFORME TRIFILAR DO QGBT. (VER PRANCHA TRIFILARES)
10. PARAFUSO DE METAL AMARELO (LATÃO) DE 1/4" (COMPRIMENTO CONFORME NECESSÁRIO)
11. BARRA DE COBRE (140A - 1/2" X 1/8" X 42 cm) P/ NEUTRO - 44 FUROS - FIXADA POR ISOLADORES.
12. BARRA DE COBRE (140A - 1/2" X 1/8" X 42 cm) P/ TERRA - 44 FUROS - FIXADA POR ISOLADORES.
13. PLAQUETA DE ACRÍLICO DE IDENTIFICAÇÃO DO QUADRO.
14. DISPOSITIVO PROTETOR CONTRA SURTOS (DPS) MONOPOLAR - CLASSE I CORRENTE MÁXIMA DE SURTO 40kA EM 275Vca. (01 DPS/FASE)
15. CANALETA PVC ABERTA 80X80MM
16. CANALETA PVC ABERTA 50X80MM
17. CANALETA PVC ABERTA 30X80MM

### ESPECIFICAÇÕES DO QUADRO DE DISTRIBUIÇÃO

ESPECIFICAÇÕES DOS MATERIAIS MENCIONADOS NOS TRIFILARES	NOTAS	DISJUNTORES
D2Ø - MINI-DISJUNTOR BIPOLAR, CURVA C - 5KA 220/127VCA (NBR IEC 60947-2), REF. SIEMENS, GE, SCHNEIDER OU EQUIVALENTE. NORMA DIN PADRÃO EUROPEU.	- DEVERÃO SER UTILIZADOS ISOLADORES DE PINO RESERVA, NAS EXTREMIDADES DAS BARRAS TRANSVERSAIS DO BARRAMENTO TRIFÁSICO.	BIPOLAR
D3Ø - MINI-DISJUNTOR TRIPOLAR, CURVA C - 5KA 220/127VCA (NBR IEC 60947-2), REF. SIEMENS, GE, SCHNEIDER OU EQUIVALENTE. NORMA DIN PADRÃO EUROPEU.	- DEVERÃO SER UTILIZADAS PLAQUETAS PLÁSTICAS, NOS ESPAÇOS DESTINADOS AOS DISJUNTORES RESERVAS, NÃO PERMITINDO ACESSO AO BARRAMENTO E INTERIOR DO QUADRO.	TRIPOLAR
DJG - DISJUNTOR GERAL TRIPOLAR, 50KA 220/240V / 25KA 380/415V (NBR IEC 60947-2), REF. SIEMENS, GE, SCHNEIDER OU EQUIVALENTE	- IDENTIFICAR OS DISJUNTORES COM ETIQUETAS CONTENDO NOME DOS RESPECTIVOS CIRCUITOS. - BITOLAS DOS FIOS E CABOS DOS CIRCUITOS PARCIAIS, VER QUADRO DE CARGAS.	

ÁREA TOTAL DO PROJETO DE INSTALAÇÕES ELÉTRICAS: 2.295,93 M<sup>2</sup>

ÁREA TOTAL SUJEITA À INTERVENÇÃO: 2.295,93 M<sup>2</sup>

ÁREA TOTAL DO TERRENO: 2.376,55 M<sup>2</sup>

<p><b>SEDU</b></p> <p>SECRETÁRIO DE EDUCAÇÃO: VITOR AMORIM DE ANGELO</p>	<p>GOVERNO DO ESTADO DO ESPÍRITO SANTO SECRETARIA DE ESTADO DA EDUCAÇÃO</p>		
	<p>ESCOLA: LUIZ JOUFFROY</p>		
	<p>OBRA: REFORMA DAS INSTALAÇÕES ELÉTRICAS</p>		
	<p>CONTEÚDO: QUADRO DE DISTRIBUIÇÃO-QDAC03</p>		
	<p>MUNICÍPIO: LARANJA DA TERRA</p>	<p>LOTE: 01</p>	<p>DATA: ABR/2020</p>
	<p>DESENHO: PEDRO H.</p>	<p>PRANCHA:</p>	<p>05/09</p>

Quadro de Cargas instaladas no QDAC01																
Circuitos								Outras cargas [W]	Total [W]	Equilíbrio de Fases			Dimensionamentos		Tensão [V]	Descrição dos Circuitos
	9.000	12.000	18.000	24.000	30.000	36.000	48.000			A	B	C	Condutores [mm²]	Proteção [A]		
AC01							1	4827	1609,0	1609,0	1609,0	6,0	32A	220 (3F-T)	Sala 01	
AC02							1	4827	1609,0	1609,0	1609,0	6,0	32A	220 (3F-T)	Sala 02	
AC03							1	4827	1609,0	1609,0	1609,0	6,0	32A	220 (3F-T)	Sala 03	
AC04	1							850	425,0	425,0		4,0	25A	220 (F-F-T)	Direção	
AC05		1						1085	542,5		542,5	4,0	25A	220 (F-F-T)	Pedagogia	
AC06		1						1085		542,5	542,5	4,0	25A	220 (F-F-T)	AEE	
AC07					1			2860	1430,0	1430,0		4,0	25A	220 (F-F-T)	Biblioteca	
AC08					1			2860	1430,0		1430,0	4,0	25A	220 (F-F-T)	Biblioteca	
AC09			1					1760		880,0	880,0	4,0	25A	220 (F-F-T)	Secretaria	
QDLF01								15200	15200	5066,7	5066,7	10,0	40A	220 (3F-T)	QDLF EXISTENTE	
TOTAL	1	2	1	0	2	0	3	15.200	40.181	13721,2	13171,2	13288,7				
OBS. Todo condutor enterrado terá isolamento = 1000V								DEMANDA =	30.083			4#50mm²	125A	220(3F+N+T)		

Quadro de Cargas instaladas no QDAC02																
Circuitos								Outras cargas [W]	Total [W]	Equilíbrio de Fases			Dimensionamentos		Tensão [V]	Descrição dos Circuitos
	9.000	12.000	18.000	24.000	30.000	36.000	48.000			A	B	C	Condutores [mm²]	Proteção [A]		
AC10					1			2709	1354,5	1354,5		4	25A	220 (F-F-T)	LIED	
AC11					1			2709	1354,5		1354,5	4	25A	220 (F-F-T)	LIED	
AC12					1			2709		1354,5	1354,5	4	25A	220 (F-F-T)	AUDITÓRIO	
AC13					1			2709	1354,5	1354,5		4	25A	220 (F-F-T)	AUDITÓRIO	
AC14			1					1628	814,0		814,0	4	25A	220 (F-F-T)	COORDENAÇÃO	
AC15				1				2168		1084,0	1084,0	4	25A	220 (F-F-T)	SALA DOS PROFESSORES	
QDLF02								15200	15200	5066,7	5066,7	10	40	220 (3F-T)	QDLF EXISTENTE	
TOTAL	0	0	1	1	4	0	0	15.200	29832	9.944	10.214	9.674				
OBS. Todo condutor enterrado terá isolamento = 1000V								DEMANDA =	20.769			4#35mm²	100A	220(3F+N+T)		



Quadro de Cargas instaladas no QDAC03																	
Circuitos									Outras cargas [W]	Total [W]	Equilíbrio de Fases			Dimensionamentos		Tensão [V]	Descrição dos Circuitos
	9.000	12.000	18.000	24.000	30.000	36.000	48.000	60.000			A	B	C	Condutores [mm²]	Proteção [A]		
AC16								1	5866	1955,33	1955,33	1955,3333	6	32A	220 (3F-T)	Sala 10	
AC17								1	5866	1955,33	1955,33	1955,3333	6	32A	220 (3F-T)	Sala 08	
AC18								1	5866	1955,33	1955,33	1955,3333	6	32A	220 (3F-T)	Sala 06	
AC19								1	5866	1955,33	1955,33	1955,3333	6	32A	220 (3F-T)	Sala 04	
AC20								1	5866	1955,33	1955,33	1955,3333	6	32A	220 (3F-T)	Sala 11	
AC21			1					1628	0	814	814	4	25A	220 (F-F-T)	APOIO		
AC22								1	5866	1955,33	1955,33	1955,3333	6	32A	220 (3F-T)	Sala 09	
AC23								1	5866	1955,33	1955,33	1955,3333	6	32A	220 (3F-T)	Sala 07	
AC24								1	5866	1955,33	1955,33	1955,3333	6	32A	220 (3F-T)	Sala 05	
QDLF03								15200	15200	5067	5067	16	40A	220 (3F-T)	QDLF EXISTENTE		
TOTAL	0	0	1	0	0	0	5	15200	63.756	20.709	21.523	21.523					
OBS. Todo condutor enterrado terá isolamento = 1000V								DEMANDA =	51.300			4#70mm²	175A	220(3F+N+T)			

**NOTA: A DISTRIBUIÇÃO DE CARGAS NO QDLF 01, NO QDLF 02 E NO QDLF 03 DEVERÁ SER REALIZADA DE MANEIRA QUE A VARIAÇÃO ENTRE AS FASES SEJA DE, NO MÁXIMO, 5%. AS ESPECIFICAÇÕES DESTES QUADROS ESTÃO DESCRITAS NA PLANILHA ORÇAMENTÁRIA.**

**CONSIDERAÇÕES GERAIS**  
O QUADRO DE DISTRIBUIÇÃO DEVE SER ENTREGUE COM A ADVERTÊNCIA ABAIXO QUE PODE VIR DE FÁBRICA OU SER PROVIDA NO LOCAL, ANTES DA INSTALAÇÃO SER ENTREGUE AO USUÁRIO, E NÃO DEVE SER FACILMENTE REMOVÍVEL.

**ADVERTÊNCIA**

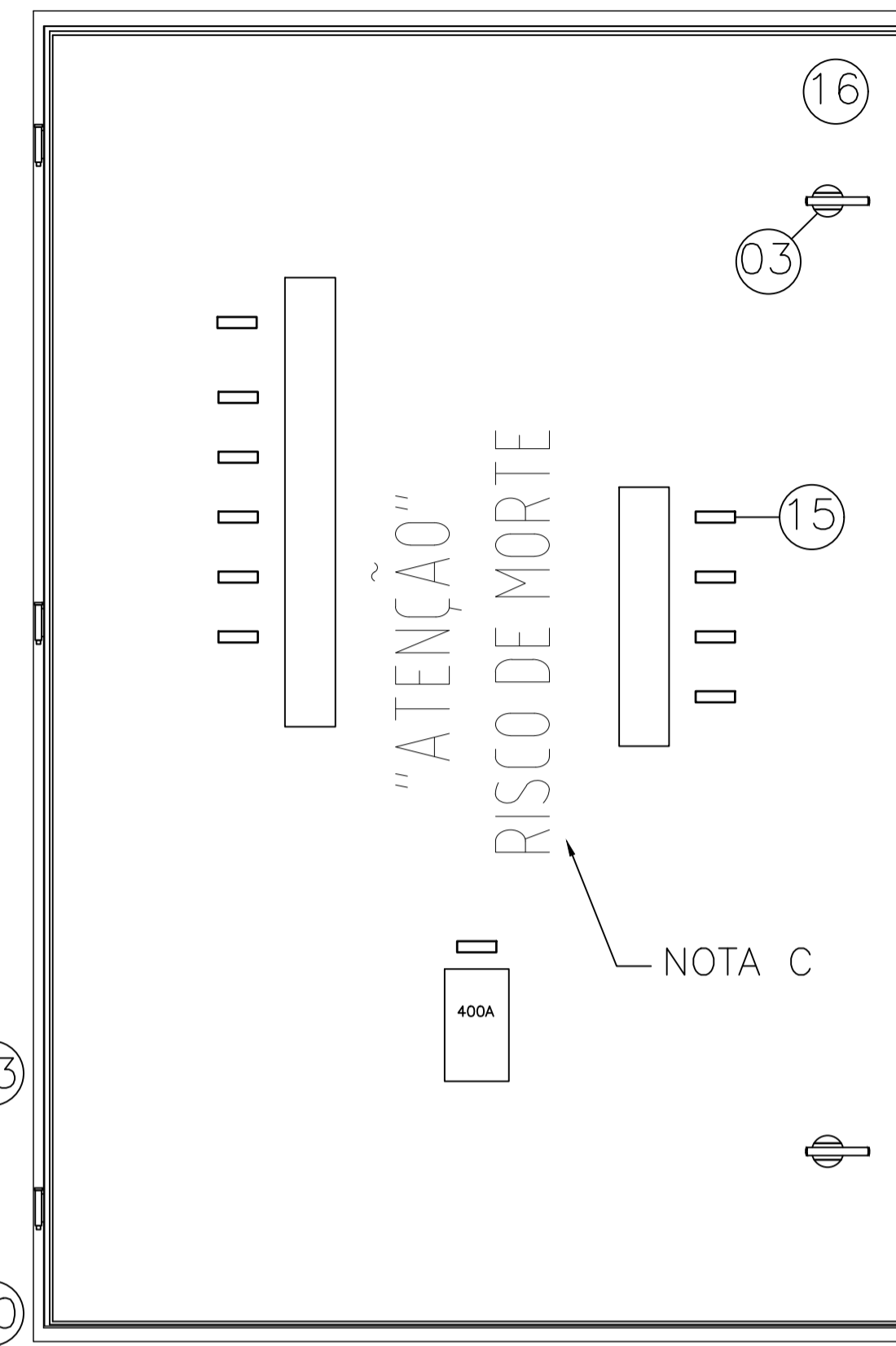
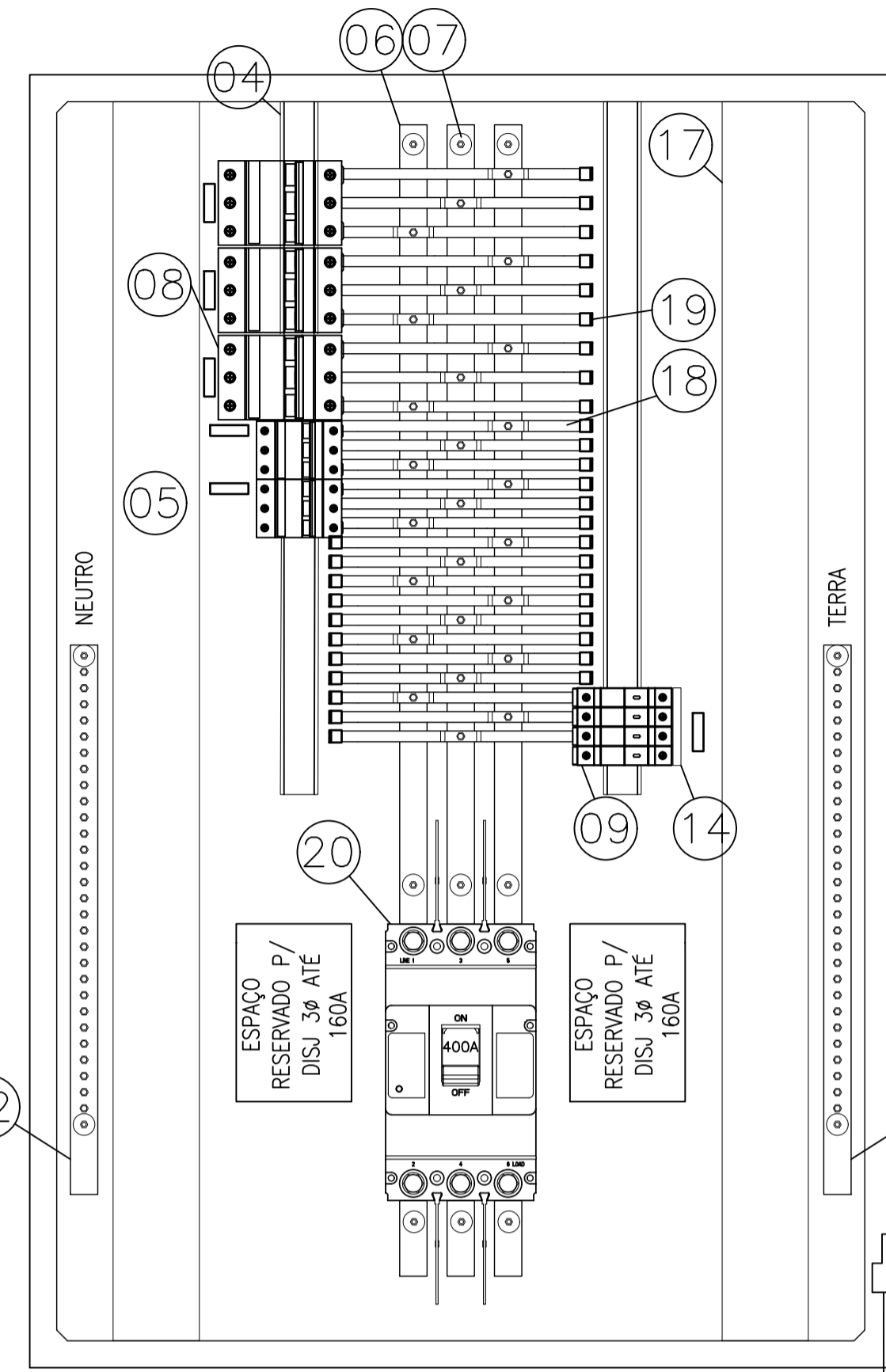
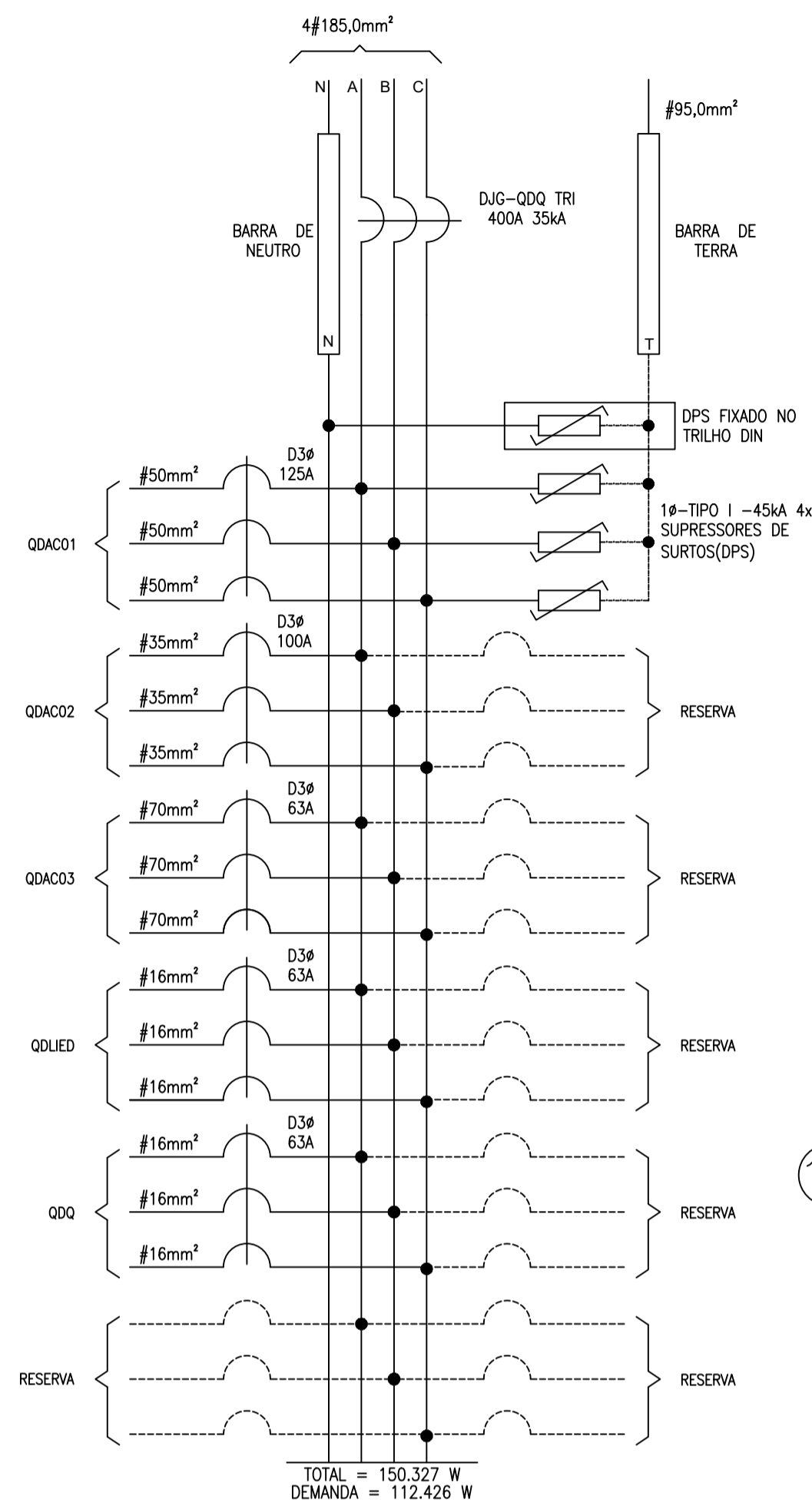
- Quando um disjuntor ou fusível atua, desligando algum circuito ou a instalação inteira, a causa pode ser uma sobrecarga ou um curto-circuito. Desligamentos frequentes são sinal de sobrecarga. Por isso, NUNCA troque seus disjuntores ou fusíveis por outros de maior corrente (maior amperagem) simplesmente. Como regra, a troca de um disjuntor ou fusível por outro de maior corrente requer, antes, a troca dos fios e cabos elétricos, por outros de maior seção (bitola).
- Da mesma forma, NUNCA desative ou remova a chave automática de proteção contra choques elétricos (dispositivo DR), mesmo em caso de desligamentos sem causa aparente. Se os desligamentos forem frequentes e, principalmente, se as tentativas de religar a chave não tiverem êxito, isso significa, muito provavelmente, que a instalação elétrica apresenta anomalias internas, que só podem ser identificadas e corrigidas por profissionais qualificados. A DESATIVACÃO OU REMOÇÃO DA CHAVE SIGNIFICA A ELIMINAÇÃO DE MEDIDA PROTETORA CONTRA CHOQUES ELÉTRICOS E RISCO DE VIDA PARA OS USUÁRIOS

02			
01			
N.º	DESCRIÇÃO	RESP.	DATA
<b>R E V I S Ã O</b>			
 <b>GOVERNO DO ESTADO DO ESPÍRITO SANTO</b> SECRETARIA DE ESTADO DA EDUCAÇÃO - SEDU		 <b>GERÊNCIA DE REDE FÍSICA ESCOLAR</b>	
TÍTULO: <b>MANUTENÇÃO ELÉTRICA NA EEEFM LUIZ JOUFFROY</b>			
ENDEREÇO: AVENIDA CARLOS PALACIO, 264 PD, - CENTRO - CEP: 29615-000			
PRANCHA: ELÉTRICA	PROJETO: INSTALAÇÕES ELÉTRICAS		
SUBSECRETÁRIO ESTADUAL: AURÉLIO MENEQUELLI RIBEIRO	ESCALA: INDICADA	UNIDADE: METRO	
GERENTE DA GERFE: MARCELO AMORIM GONÇALVES	COORDENADOR GERAL: EDSON DE OLIVEIRA PIRES	CREA-MG: 64866/D	VISTO: 20130883
COORDENADOR ELETRICISTA EPC: FELIPE DE BRITO AURÉLIO	CREA-ES: 013366/D	VISTO: 20130883	
AUTOR PROJETO: PEDRO HENRIQUE FALQUETO DIAS	CREA-MG: 159412/D	VISTO: 20130883	
RESPONSÁVEL TÉCNICO: PEDRO HENRIQUE FALQUETO DIAS	CREA-MG: 159412/D	VISTO: 20130883	
ARQUIVO: LAT02-DO1-EL-R00.dwg	DESENHO:	VISTO:	
REFERÊNCIA: QUADROS DE CARGA - QDAC 01, QDAC 02 E QDAC 03	ÁREA PROJETO DE INST. ELÉTRICAS: 2.295,93 M² ÁREA SUJEITA À INTERVENÇÃO: 2.295,93 M² ÁREA TOTAL DO TERRENO: 2.376,55 M²	FOLHA: <b>06</b> <b>09</b>	
FORMATO: A2	OBSERVAÇÕES:	DATA: MARÇO/2020	VISTO: REVISÃO:

VISTA FRONTAL (QGBT) S/ ESCALA

VISTA ESPELHO METÁLICO (QGBT) S/ ESCALA

VISTA INTERNA (QGBT) S/ ESCALA



CABO ISOLADO #25mm<sup>2</sup> 0,6/1kV

VAI CX. DE EQUIPOTENCIALIZAÇÃO DE ATERRAMENTO

IDENTIFICAÇÃO DOS MATERIAIS DO QGBT

- OBS: COTAS EM CENTÍMETROS.
- QUADRO DE FABRICAÇÃO ESPECIAL, IP-65, EM CHAPA 16UG6, PORTA DIANTEIRA C/ FECHADURA E CHAVE TIPO YALE. DIMENSÕES: 120x80x40cm C/ PLACA DE MONTAGEM LARANJA RAL 2004 NO FUNDO.
  - FECHO COM CHAVE TIPO YALE.
  - FECHO LINGUETA - TIPO MANOPILA.
  - TRILHO DIN P/ FIXAÇÃO DE COMPONENTES.
  - ADESIVO AUTOCOLANTE C/ A IDENTIFICAÇÃO DOS DISJUNTORES. COLADA NO FUNDO DO PAINEL.
  - BARRA DE COBRE ELETROLÍTICO ESTANHADO (1" x 5/16"), COM 99% DE PUREZA, AMPACIDADE DE 430 A, COMPRIMENTO 78cm. (PARÂMETROS P/ CADA BARRA)
  - ISOLADOR TIPO PARALELO-1000V.
  - DISJUNTOR TERMOMAGNÉTICO NORMA DIN (PADRÃO EUROPEU), CURVA C. ESPECIFICAÇÃO E MONTAGEM CONFORME TRIFILAR DO QGBT. (VER DIAGRAMA TRIFILARES)
  - DISPOSITIVO PROTETOR CONTRA SURTOS (DPS) MONOPOLAR - CLASSE I CORRENTE MÁXIMA DE SURTO 40kA EM 275Vcc. (01 DPS/FASE)
  - TERMINAL DE PRESSÃO P/ ATERRAMENTO PARA CABO #25,0mm<sup>2</sup>.
  - PARAFUSO DE METAL AMARELO OU AÇO GALVANIZADO DE 1/4"x2cm
  - BARRA DE COBRE P/ NEUTRO (1" x 5/16" x 51 cm) - 36 FUROS - FIXADA POR ISOLADORES.
  - BARRA DE COBRE P/ TERRA (1" x 5/16" x 51cm) - 36 FUROS - FIXADA POR ISOLADORES.
  - BARRAMENTO TIPO PENTE DIN - UNIPOLAR.
  - PLAQUETA DE ACRÍLICO DE IDENTIFICAÇÃO DO QUADRO.
  - ESPELHO EM CHAPA METÁLICA, COM ABERTURA P/ DISJUNTORES.
  - CANALETA PVC ABERTA, COM TAMPAS, DIMENSÕES 80 X 80 MM
  - BARRA DE COBRE ELETROLÍTICO ESTANHADO (3/8" x 1/8"), COM 99% DE PUREZA, AMPACIDADE DE 110 A, PARA CIRCUITOS DE ATÉ 63A.
  - BARRA DE COBRE ELETROLÍTICO ESTANHADO (5/8" x 1/8"), COM 99% DE PUREZA, AMPACIDADE DE 165A, PARA CIRCUITOS DE ATÉ 125A.
  - DISJUNTOR CAIXA MOLDADA, ICC MÍNIMO 25kA @220V, TAMANHO E In CONFORME CORRENTE DO CIRCUITO.

- NOTAS:

- ESTE QUADRO DEVERÁ SER EXECUTADO POR EMPRESA ESPECIALIZADA EM MONTAGEM DE PAINÉIS.
- AS CONEXÕES, CABOS/COMPONENTES DEVERÃO SER ATRAVÉS DE CONECTORES APROPRIADOS, OBSERVANDO A SEÇÃO TRANSVERSAL DO CABO.
- PINTAR ESTES DIZERES ("ATENÇÃO" RISCO DE MORTE) DIRETO NA CHAPA DO QUADRO COM LETRAS DE FORMA, COM TINTA ESMALTE COR PRETA, OU ADESIVO AUTOCOLANTE.
- O QUADRO DEVERÁ SER LIGADO AO ATERRAMENTO ATRAVÉS DE CONECTOR APROPRIADO. (ITEM "10")
- INSTALAR ISOLADORES NO CENTRO DA BARRA PRINCIPAL

QGBT - QUADRO GERAL DE DISTRIBUIÇÃO DE CARGAS EM BAIXA TENSÃO										
QUADROS	Carga Instalada [W]	Demanda aplicada [W]	Equilíbrio de Fases			Proteção		Tensão	Descrição dos Quadros	
			A	B	C	Condutores [mm <sup>2</sup> ]	Disjuntor	Condutor		[V]
QDAC01	40.181	30.083	13721	13171	13289	4#50mm <sup>2</sup>	125A	#25mm <sup>2</sup>	220(3F+N+T)	Quadro de cargas instaladas no QDAC 01 (Ar condicionado)
QDAC02	29.832	20.769	9944	10214	9674	4#35mm <sup>2</sup>	100A	#16mm <sup>2</sup>	220(3F+N+T)	Quadro de cargas instaladas no QDAC 02 (Ar condicionado)
QDAC03	63.756	51.300	20709	21523	21523	4#70mm <sup>2</sup>	175A	#35mm <sup>2</sup>	220(3F+N+T)	Quadro de cargas instaladas no QDAC 03 (Ar condicionado)
QDLIED	11.000	6.600	3667	3667	3667	4#16mm <sup>2</sup>	63A	#16mm <sup>2</sup>	220(3F+N+T)	QDLIED (Laboratório de Informática)
QDQ	6.640	4.648	2213	2213	2213	4#16mm <sup>2</sup>	50A	#16mm <sup>2</sup>	220(3F+N+T)	QDQ (Quadra)
<b>Total =</b>	<b>151.409</b>	<b>113.400</b>	<b>50.255</b>	<b>50.789</b>	<b>50.366</b>	<b>4#185mm<sup>2</sup></b>	<b>400A</b>	<b>1#95mm<sup>2</sup></b>	<b>220 (3F-N-T)</b>	<b>Alimentador QGBT- XLPE/EPR - 90° C</b>

05			
04			
03			
02			
01			
N.º	DESCRIÇÃO	RESP.	DATA

REVISÃO



**GOVERNO DO ESTADO DO ESPÍRITO SANTO**  
SECRETARIA DE ESTADO DA EDUCAÇÃO - SEDU  
**GERÊNCIA DE REDE FÍSICA ESCOLAR**



TÍTULO: **MANUTENÇÃO ELÉTRICA NA EEEFM LUIZ JOUFFROY**

ENDEREÇO: AVENIDA CARLOS PALACIO, 264, PD. - CENTRO - CEP: 29615-000

PRANCHA: ELÉTRICA PROJETO: ELÉTRICO

SUBSECRETÁRIO ESTADUAL: AURÉLIO MENEZES RIBEIRO

GERENTE DA GERFE: MARCELO AMORIM GONÇALVES ESCALA: INDICADA UNIDADE: METRO

COORDENADOR GERAL: EDSON DE OLIVEIRA PIRES CREA-MG: 64866/D VISTO:

COORDENADOR ELETRICISTA EPC: FELIPE DE BRITO AURÉLIO CREA-ES: 013366/D VISTO:

AUTOR PROJETO: PEDRO HENRIQUE FALQUETO DIAS CREA-MG: 159412/D VISTO: 20130883

RESPONSÁVEL TÉCNICO: PEDRO HENRIQUE FALQUETO DIAS CREA-MG: 159412/D VISTO: 20130883

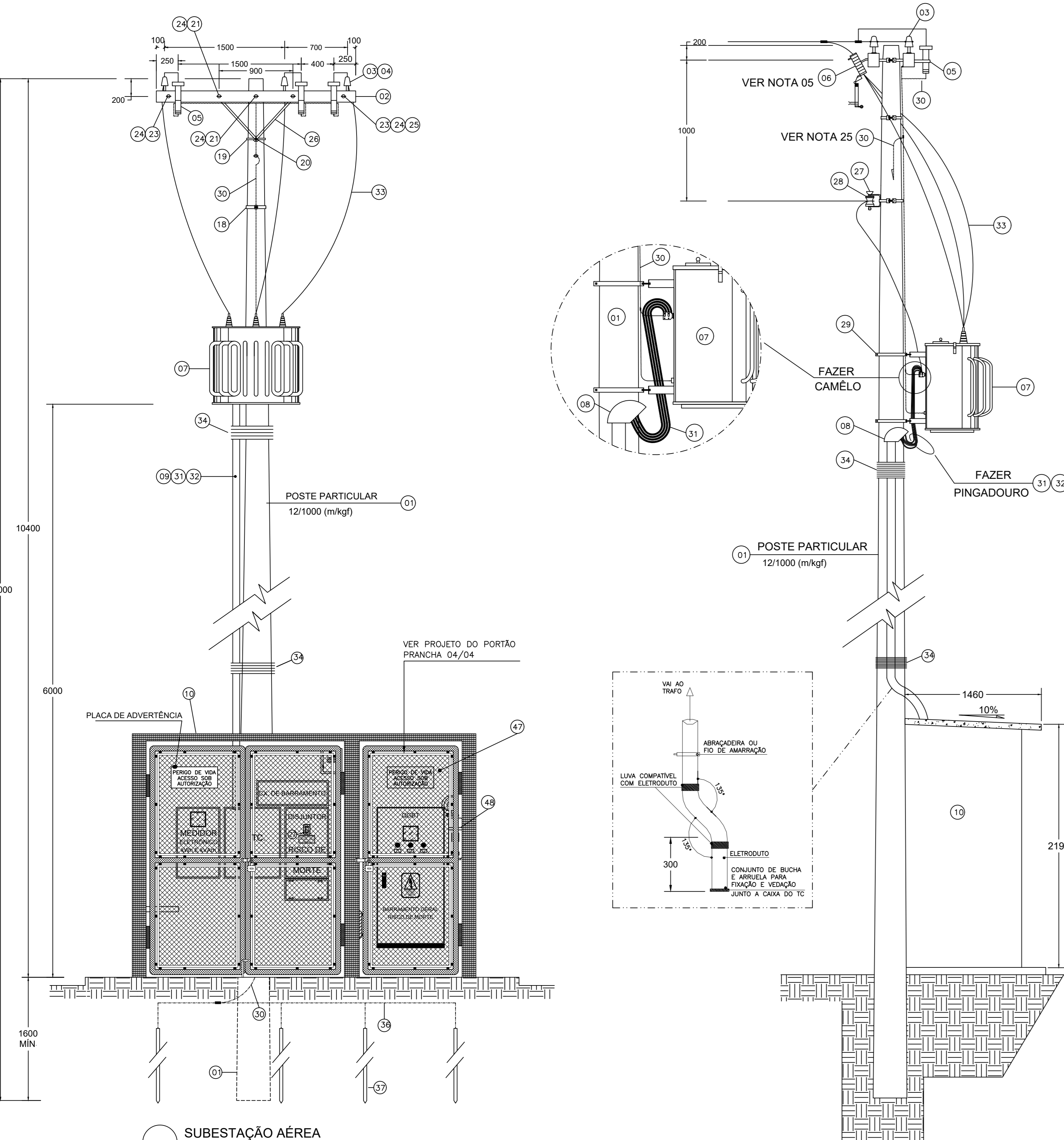
ARQUIVO: LAT02-D01-EL-R00.dwg DESENHO: VISTO:

REFERÊNCIA: QGBT - QUADRO DE CARGAS, DIAGRAMA TRIFILAR E DETALHES DA MONTAGEM

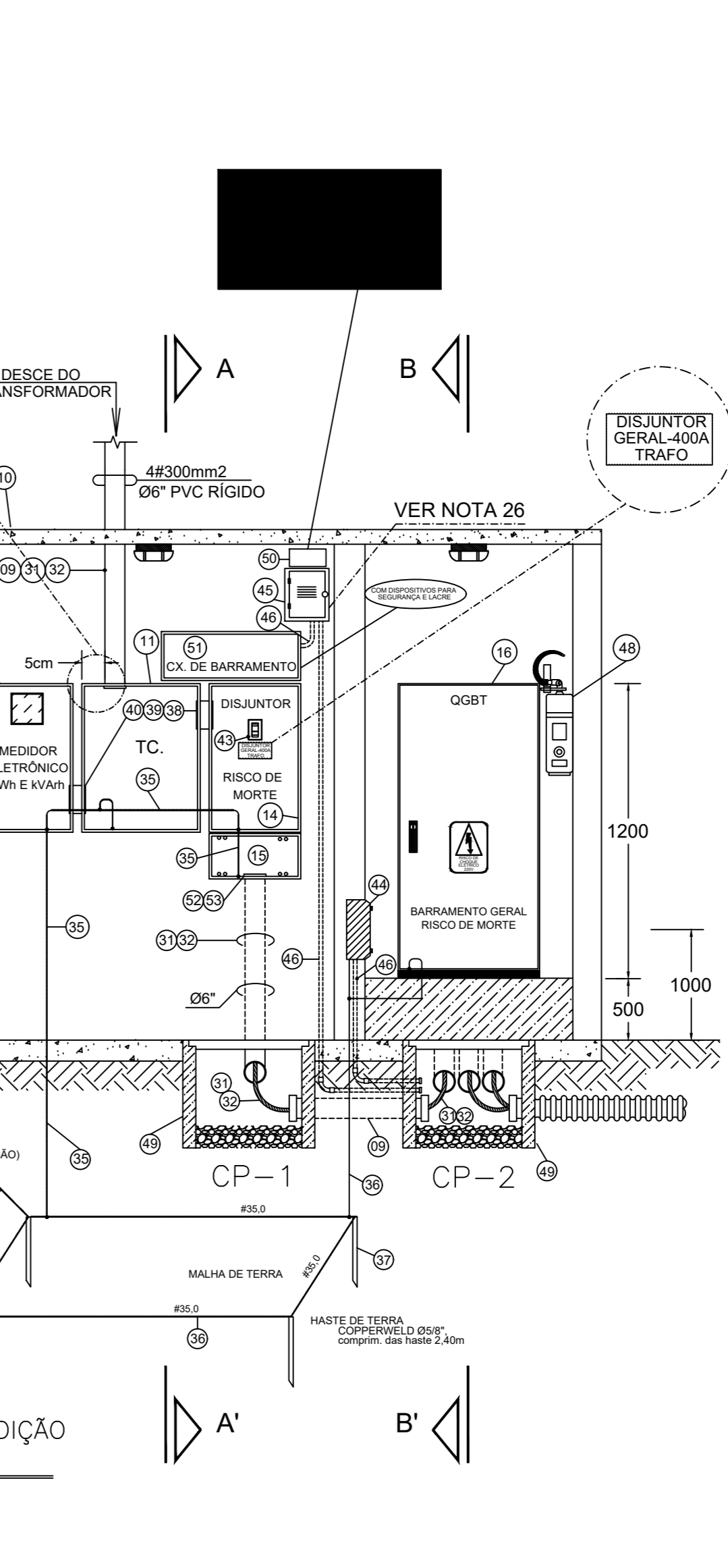
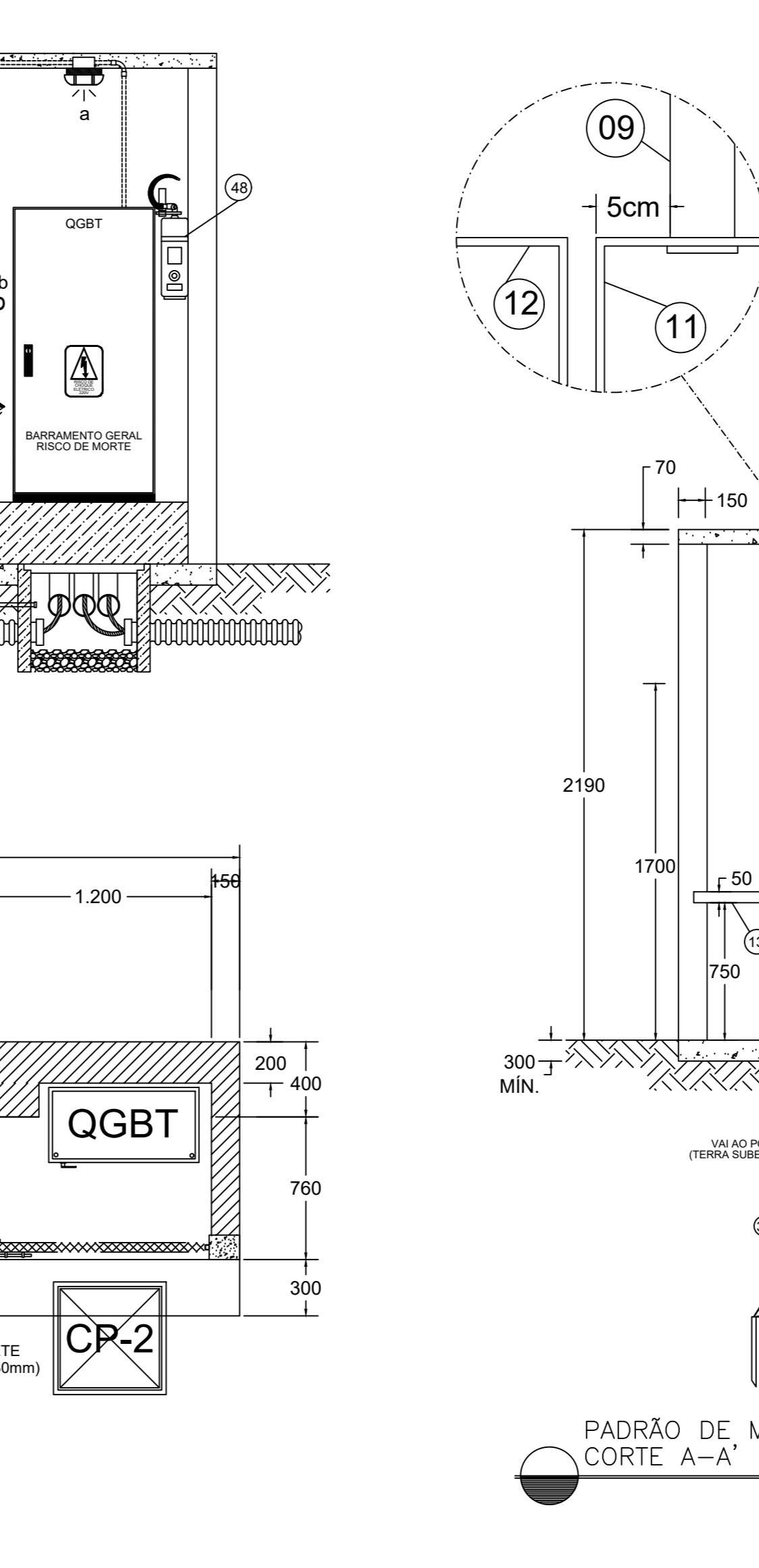
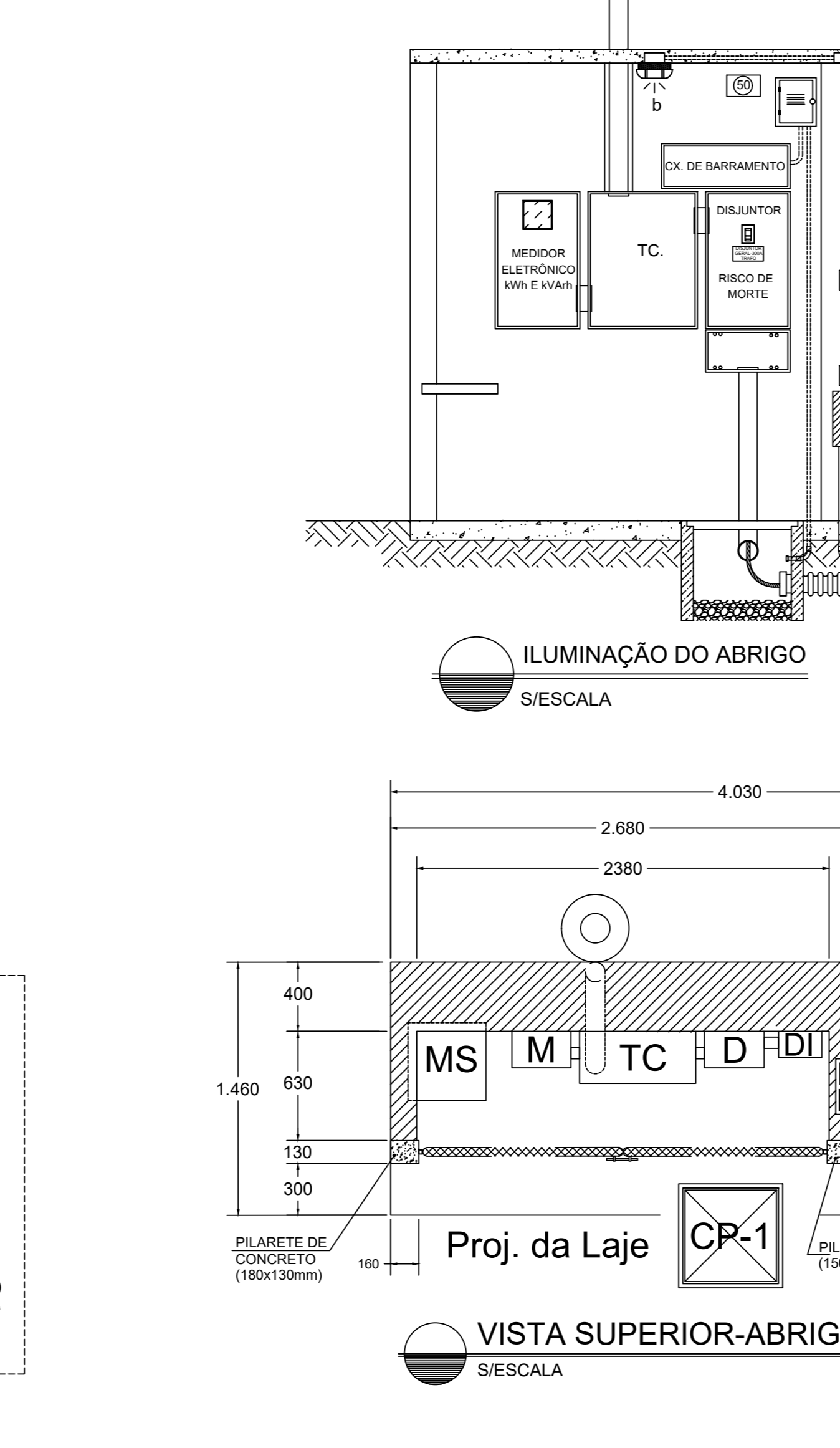
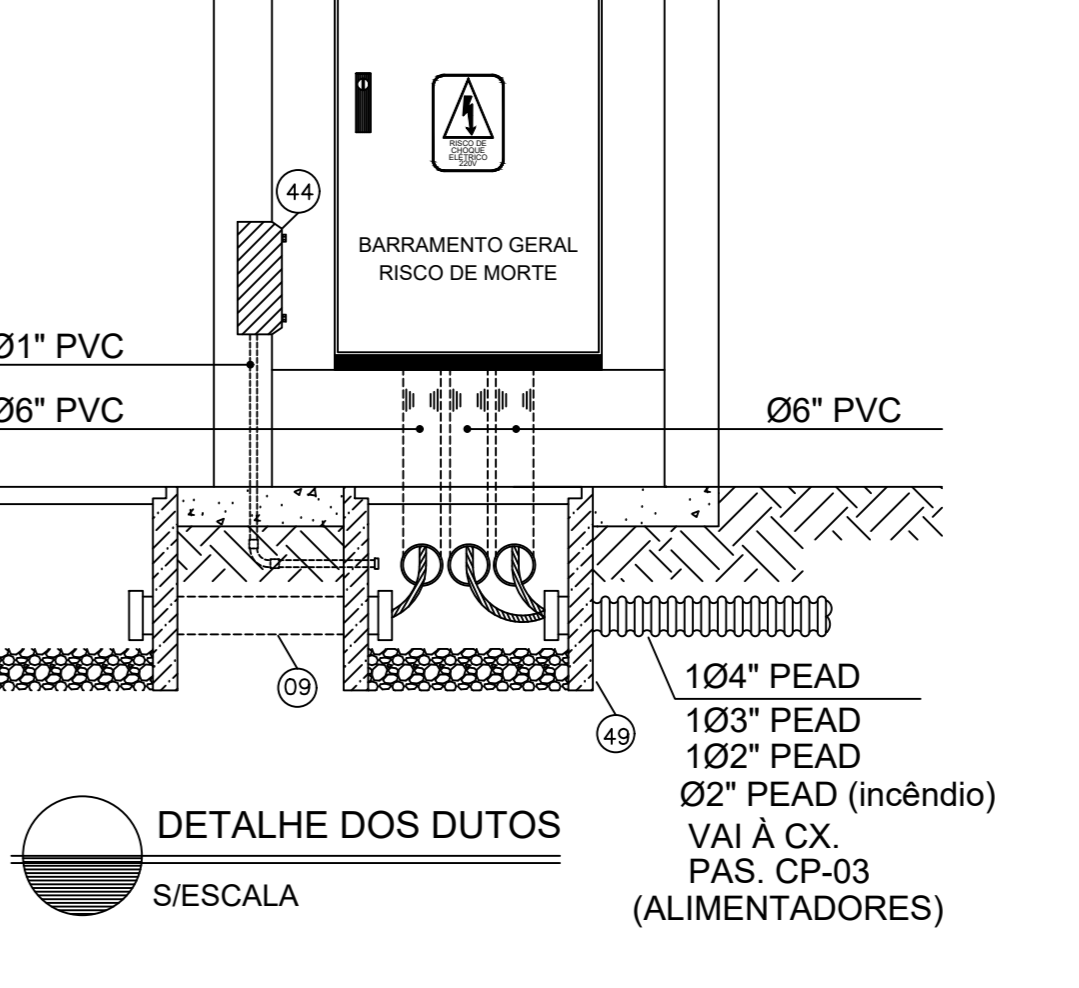
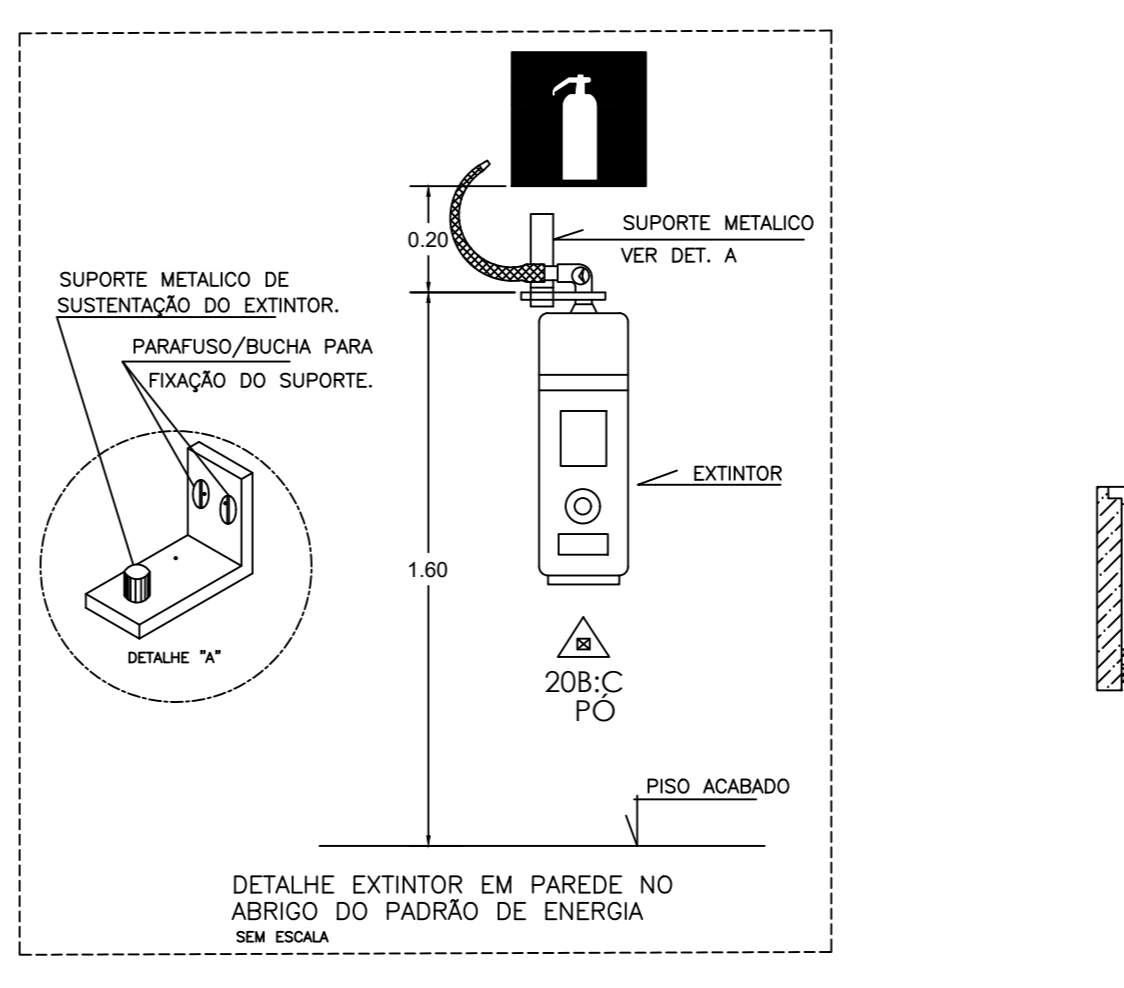
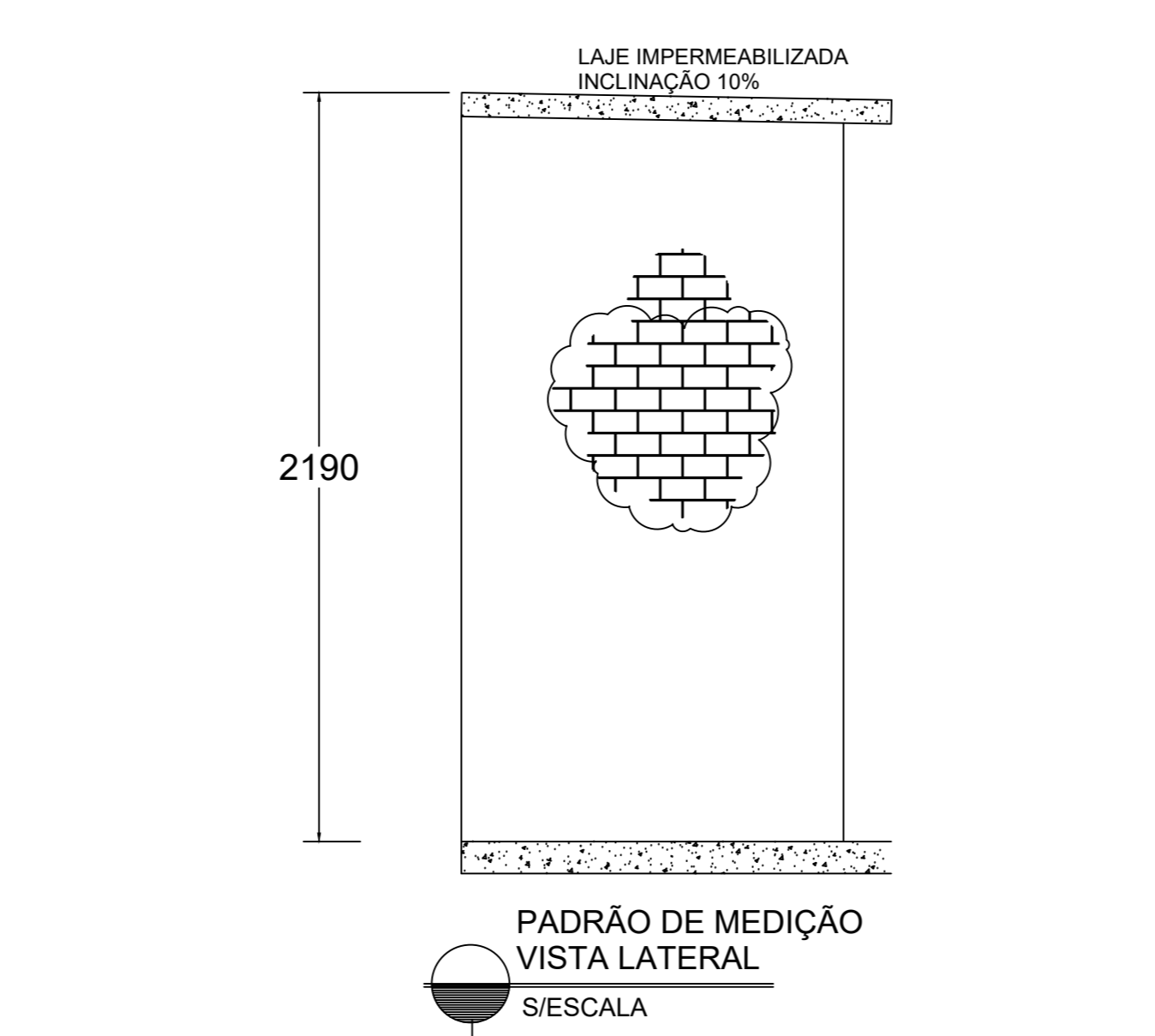
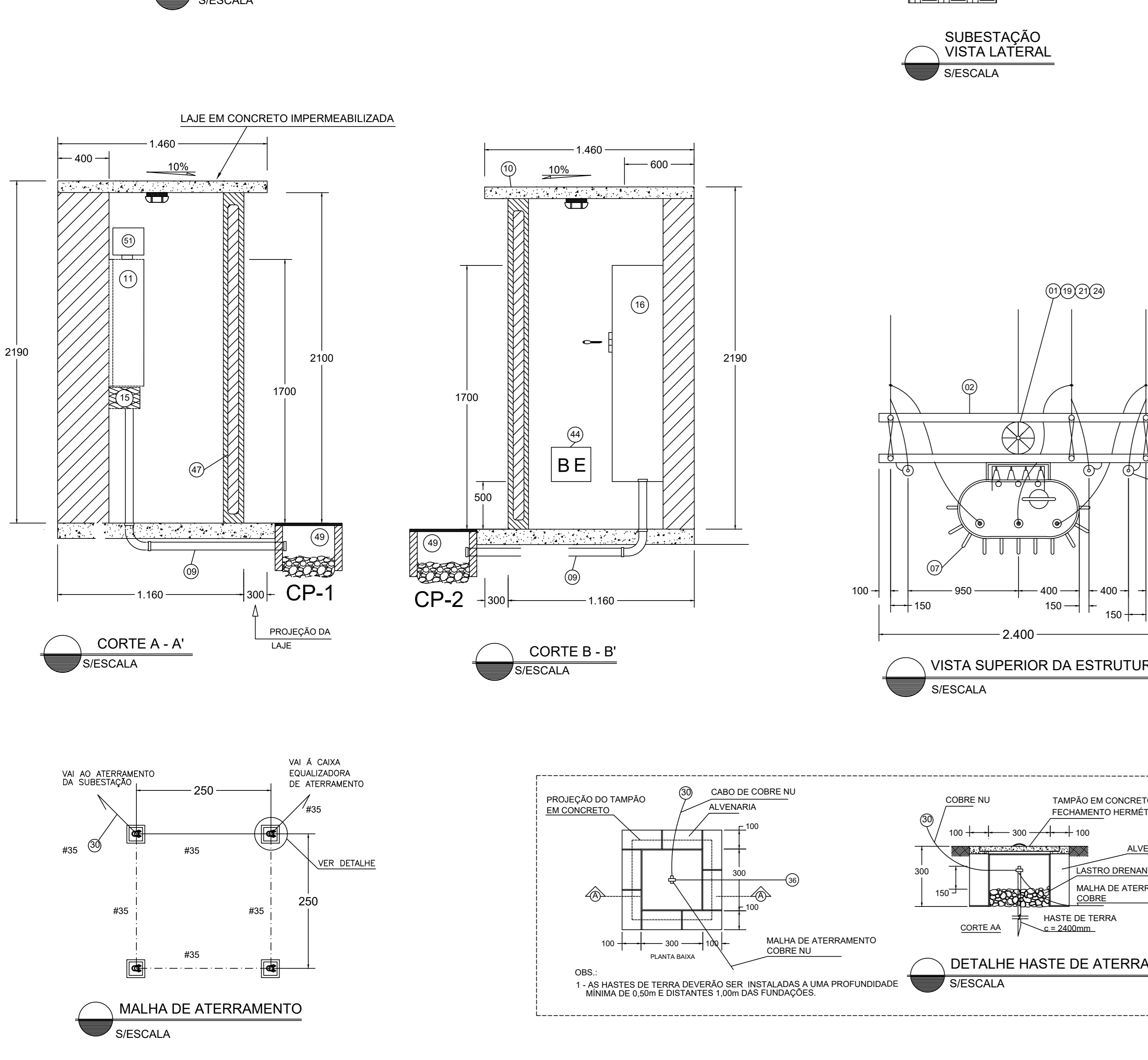
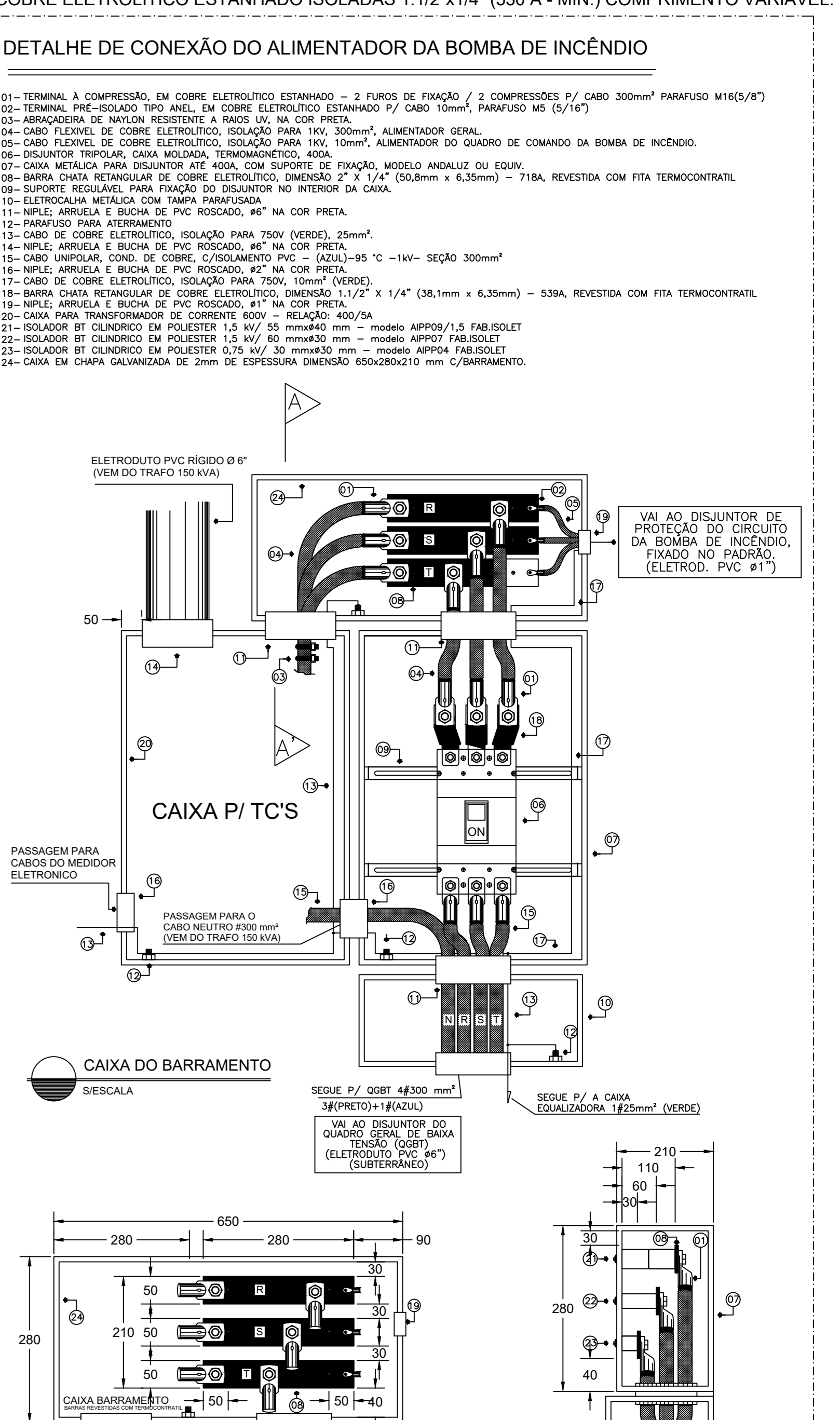
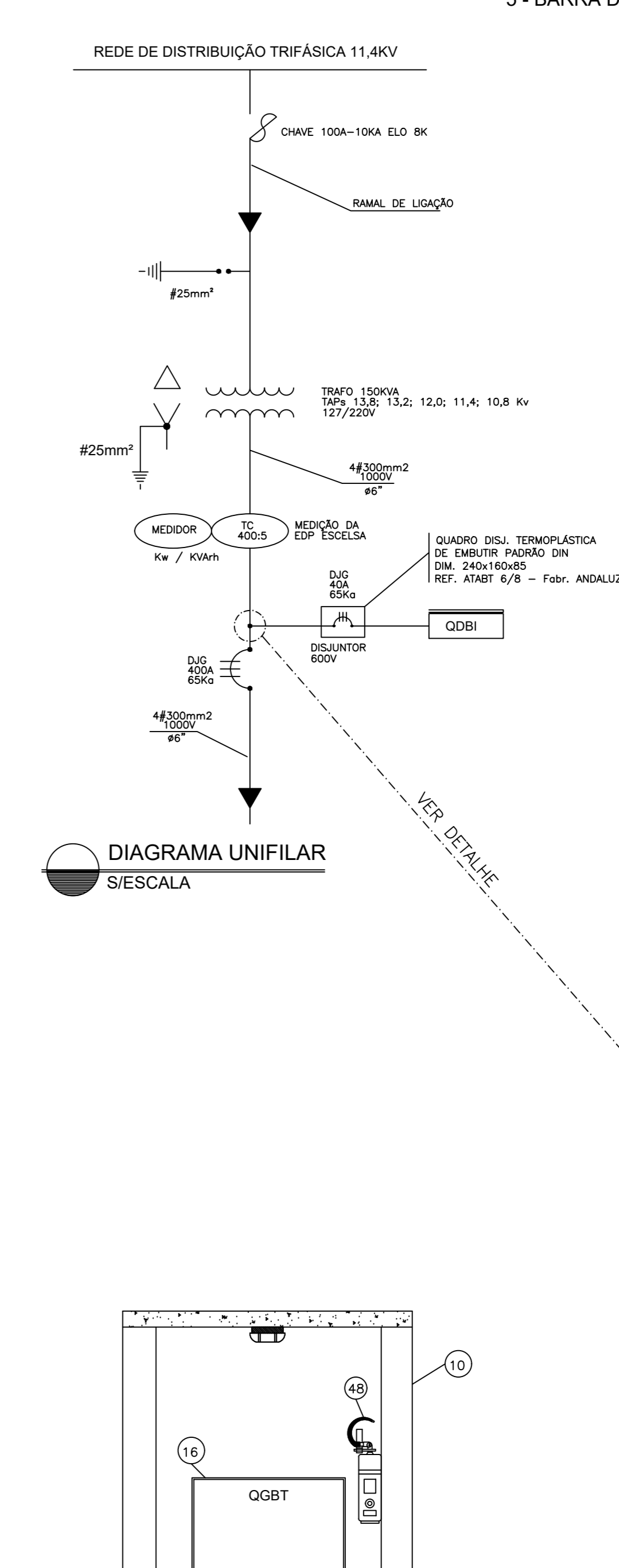
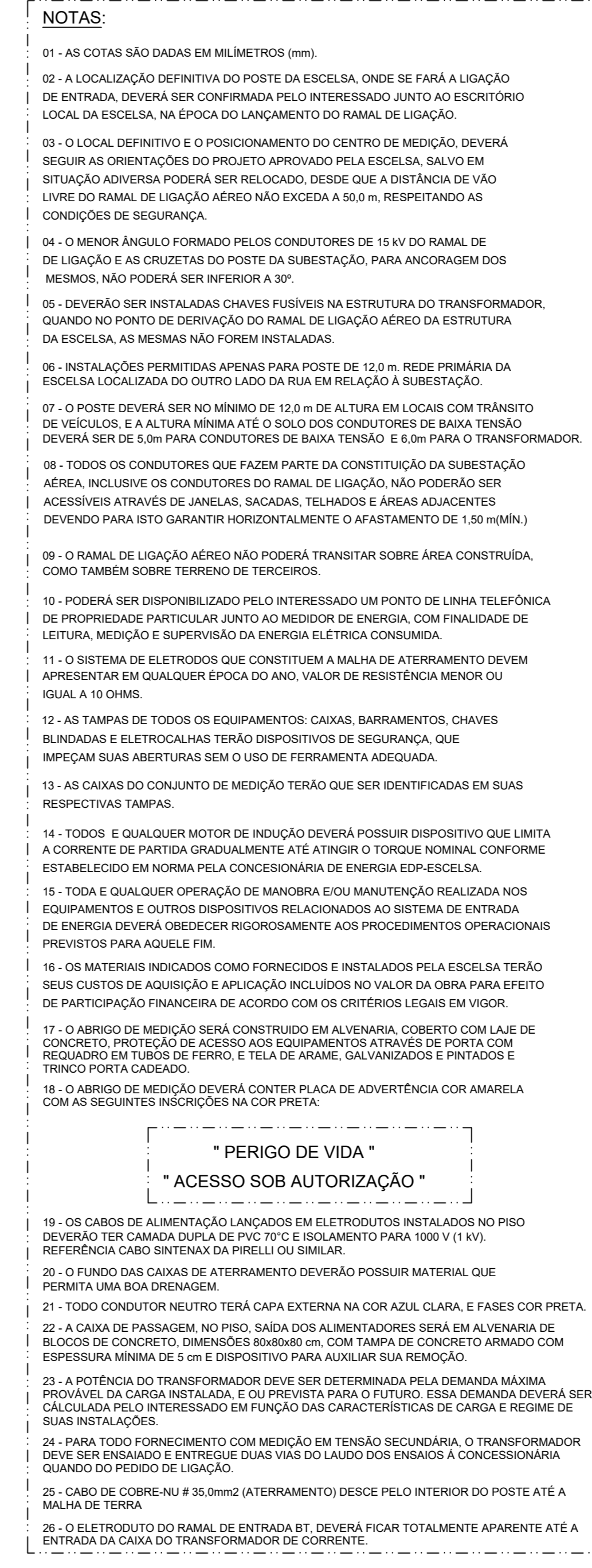
ÁREA PROJETO DE INST. ELÉTRICAS: 2.295,93 M<sup>2</sup>  
ÁREA SUJEITA À INTERVENÇÃO: 2.295,93 M<sup>2</sup>  
ÁREA TOTAL DO TERRENO: 2.376,55 M<sup>2</sup>

FORMATO: A1 OBSERVAÇÕES: DATA: ABRIL/2020 VISTO: REVISÃO: R00

FOLHA: **07**  
**09**



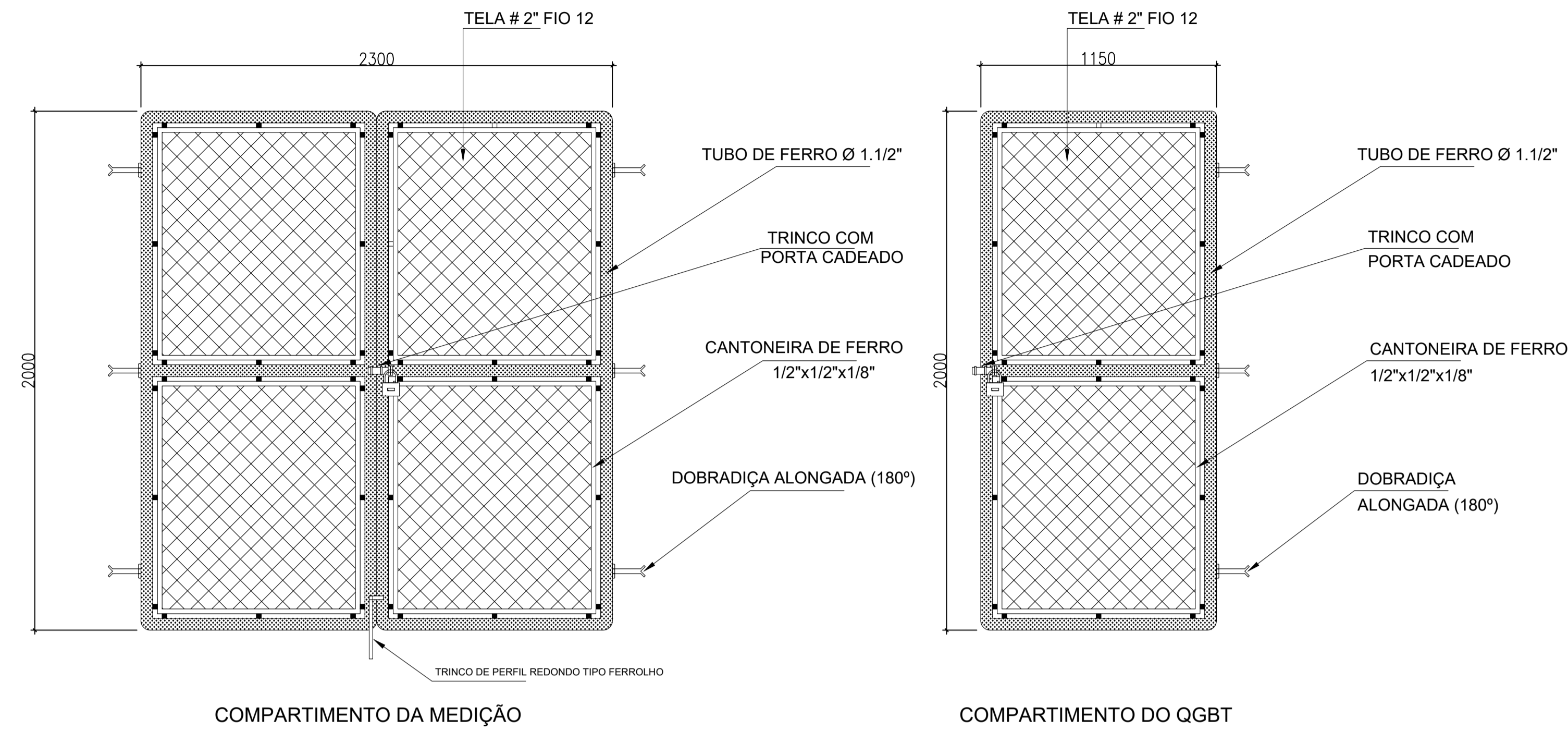
ITEM	DESCRIÇÃO DO MATERIAL	UN	QTE.
01	POSTE CIRCULAR DE CONCRETO - 12,0m - 100kgf	PC	01
02	CRUZETA DE MADEIRA DE 2,40m - SEÇÃO TRANSVERSAL 90 x 112,0mm	PC	02
03	ISOLADOR DE PISO PARA 15 kV	PC	06
04	PINCO DE CRUZETA Ø 19mm PARA ISOLADOR DE DISTRIBUIÇÃO	PC	06
05	PARABRISOS PRISMA ATERRADO, TENSÃO NOMINAL 12kV - NEUTRO ATERRADO	PC	03
06	CHAVE RECORVADA CLASSE 18kV - CORRENTE NOMINAL 100A - ELIOS PELA ESCALA	PC	03
07	TRANSFORMADOR - 2VA 150/150V 1300-1300-1200-11400-15000/220V/127V - TRANSFORMADOR TRIFÁSICO, INSTALAÇÃO EM POSTE, ISOLAMENTO EM CLEO MINERAL, RESTRITIVO NATURAL, NEUTRO ACESSEÍVEL, FORNECIDO COMPLETO COM CABELO ISOLANTE PARA O PRIMÁRIO ENCHIMENTO CONFORME NBR-544, ENSAIADO CONFORME NBR-536, INCLUIDO TODOS OS ACESSÓRIOS E COMPONENTES CONFORME NBR-544, CONTENDO AS SEGUINTES CARACTERÍSTICAS: POTÊNCIA NOMINAL : 150 kVA FREQÜÊNCIA 60 Hz TENSÃO PRIMÁRIA : 11400 V TAP'S : 13.800 - 13.200 - 12.600 - 11.400 - 10.800 (NORMA ESCALA PAG.15-ITEM 7.2.14) 220V 0V - 127 Vn	PC	01
08	CABELOTCU QUATRO 127V - Ø 1"	PC	01
09	ELETRODUTO RÍGIDO DE PVC - Ø 1"	PC	02
10	ABRIGO PARA PADRÃO DE MEDIÇÃO, CONSTRUÍDO EM ALVENARIA, COBERTURA EM LAJE DE CONCRETO FECHADO COM PORTÃO EM TUBO DE AÇO COM REGIADOR DE TELA DE AMARE GALVANIZADO.	CJ	01
11	CAIXA PARA TRANSFORMADOR DE CORRENTE Ø 80V - RELAÇÃO 400VA PADRÃO ESCALA 100/502	PC	01
12	CAIXA PARA MEDIDOR POLIFÁSICO SEM DISJUNTOR (PADRÃO ESCALA SUBESTAÇÃO SIMPLIFICADA)	PC	02
13	MESA PI APOIO PARA EQUIPAMENTO AUXILIAR, EM ALVENARIA OU PEDRA FRA ENGASTADO NAS PAREDES, DIMENSÕES DE 40x40x20mm, CONFORME INDICADO.	PC	01
14	CAIXA PARA DISJUNTOR EM CAIXA MOLDADE 3P - 400A - DE 75x45x25mm (PADRÃO ANDALUZ)	PC	01
15	CAIXA DE PASSAGEM EM CHAPA GALVANIZADA DE 1,1mm DE ESPESURA DIMENSÃO 395x200x200mm	PC	01
16	QUADRO GERAL DE BAXA TENSÃO - QGBT, DIMENSÕES 1200x600x40mm	PC	01
17	PLACA DE ADVERTÊNCIA, FUNDO NA COR AMARELA COM LETRAS NA COR PRETA.	PC	01
18	CINTA DIÂMETRO ADEQUADO	PC	07
19	SELA PARA CRUZETA	PC	02
20	PARAFUSO DE CABEÇA ABULADA DE Ø 16mm x 45mm	PC	06
21	PARAFUSO DE CABEÇA ABULADA DE Ø 16mm x 75mm	PC	02
22	PARAFUSO DE CABEÇA ABULADA DE Ø 16mm x 150mm	PC	04
23	PARAFUSO DE CABEÇA ABULADA DE Ø 16mm x COMPRIMENTO ADEQUADO	PC	02
24	ARRUELA QUADRADA DE 20mm FLUIDO DE Ø 18mm	PC	14
25	POCICA QUADRADA PARA PARAFUSO DE Ø 16mm	PC	04
26	MÃO FRANCESA PLANA	PC	04
27	ARMAÇÃO SECUNDÁRIA DE Ø1 ESTRIBO COM HASTE DE Ø 16mm x 150mm (ruota sistema)	PC	01
28	ISOLADOR ROLADINA PARA BAXA TENSÃO - CLASSE 0,6 kV	PC	01
29	SUORTE PARA TRANSFORMADOR EM POSTE DE CONCRETO - DIÂMETRO ADEQUADO	PC	02
30	CONDUTOR DE COBRE-NU - SEÇÃO Ø 25,0mm <sup>2</sup>	m	variável
31	CABO UNIPOLAR, COND DE COBRE, CISOLAMENTO PVC - (PRETO) 750° C - 1kV - SEÇÃO 300,0mm <sup>2</sup>	m	variável
32	CABO UNIPOLAR, COND DE COBRE, CISOLAMENTO PVC - (AZUL) 750° C - 1kV - SEÇÃO 300,0mm <sup>2</sup>	m	variável
33	FIO RÍGIDO DE COBRE-NU - SEÇÃO Ø 16,0mm <sup>2</sup>	m	variável
34	ARRUELA DE 4x 4x 11,8mm	m	10
35	CABO DE COBRE-NU Ø 25,0mm <sup>2</sup>	m	variável
36	CABO DE COBRE-NU Ø 35,0mm <sup>2</sup>	m	variável
37	HASTE DE TERRA COBRADA DIÂMETRO 5/8" x 2,40m	PC	06
38	INPE Ø 2"	PC	04
39	ARRUELA Ø 2"	PC	10
40	BUCHA Ø 2"	PC	10
41	LIVRA DE REDUÇÃO	PC	02
42	FIO DE COBRE RECOZIDO PARA AMARRAÇÃO Nº 08	m	variável
43	DISJUNTOR CAIXA MOLDADE Nº 08	PC	01
44	CAIXA EQUALIZADORA DE POTENCIAL DE TERRA	PC	01
45	QUADRO ELÉTRICO EM CHAPA DE AÇO DE EMBUTIR, NORMA DIN (PREVISÃO PI BOMBA DE INCÊNDIO)	PC	01
46	ELETRODUTO DE PVC RÍGIDO Ø 1"	m	variável
47	PORTÃO EM TUBO DE AÇO GALVANIZADO, COM COM DOBRADILHA E TRINCO COM PROTEÇÃO DE REVESTIMENTO DE TELA DE AMARE GALVANIZADO	CJ	02
48	EXTINTOR DE INCÊNDIO TIPO FO QUÍMICO COM CARREGA CLASSE BC-VIS, CAPACIDADE 900g, PRESURIZADO COM VÁLVULA EM LATA E MANÔMETRO, INCLUSIVE PLACA DE IDENTIFICAÇÃO	UN	01
49	CAIXA DE PASSAGEM EM ALVENARIA DE BLOCOS DE CONCRETO DIMENSÕES (700x700x500mm) COM TAMPA DE CONCRETO, ESPESURA 50mm.	PC	02
50	PLACA DE ADVERTÊNCIA, COM FUNDO NA COR VERMELHA E LETRAS BRANCAS COM OS DÍZITES "ATENÇÃO ALIMENTAÇÃO DA BOMBA DE INCÊNDIO - USO EXCLUSIVO DO CORPO DE BOMBEIROS"	PC	01
51	CAIXA EM CHAPA GALVANIZADA DE 2mm DE ESPESURA DIMENSÃO 650x280x210 mm C/BARRAMENTO.	PC	01
52	ARRUELA Ø 1"	PC	10
53	BUCHA Ø 1"	PC	10



Nº	DESCRIÇÃO	RESP.	DATA
05			
04			
03			
02			
01			

**REVISÃO**

<b>GOVERNO DO ESTADO DO ESPÍRITO SANTO</b>		<b>epc</b>	
SECRETARIA DE ESTADO DA EDUCAÇÃO - SEDU		GERÊNCIA DE REDE FÍSICA ESCOLAR	
<b>SEDU</b>			
<b>MANUTENÇÃO ELÉTRICA NA EEEFM LUIZ JOUFFROY</b>			
ENDEREÇO:	AVENIDA CARLOS PALACIO, 264 PD. - CENTRO - CEP: 29615-000		
PROJETO:	ELÉTRICA		
SUBSCRITARIO ESTADUAL:	AURELIO MENEZES RIBEIRO	ESCALA:	UNIDADE: METRO
GERENTE DA GERÊNCIA:	MARCELO AMORIM GONÇALVES	INDICADA:	64866/D
COORDENADOR GERAL:	EDSON DE OLIVEIRA PIRES	VESTI:	013366/D
COORDENADOR ELÉTRICA EPC:	FELIPE DE BRITO AURELIO	CREA-MS:	159412/D
AUTOR PROJETO:	PEDRO HENRIQUE FALQUETO DIAS	CREA-ES:	20130883
RESPONSÁVEL TÉCNICO:	PEDRO HENRIQUE FALQUETO DIAS	ESCALA:	159412/D
ARQUIVO:	LAT02-01-EL-ROO.dwg	DESENHO:	20130883
REFERÊNCIA:	SUBESTAÇÃO 150 kVA, VISTAS, DETALHES, LISTA DE MATERIAIS E NOTAS	ÁREA PROJETO DE INST. ELÉTRICAS: 2.295,93M²	ÁREA SUJEITA A INTERVENÇÃO: 2.295,93M²
FORMATO:	A4	DATA:	ABRIL/2020
OBSERVAÇÕES:		VESTI:	REVISÃO: 00

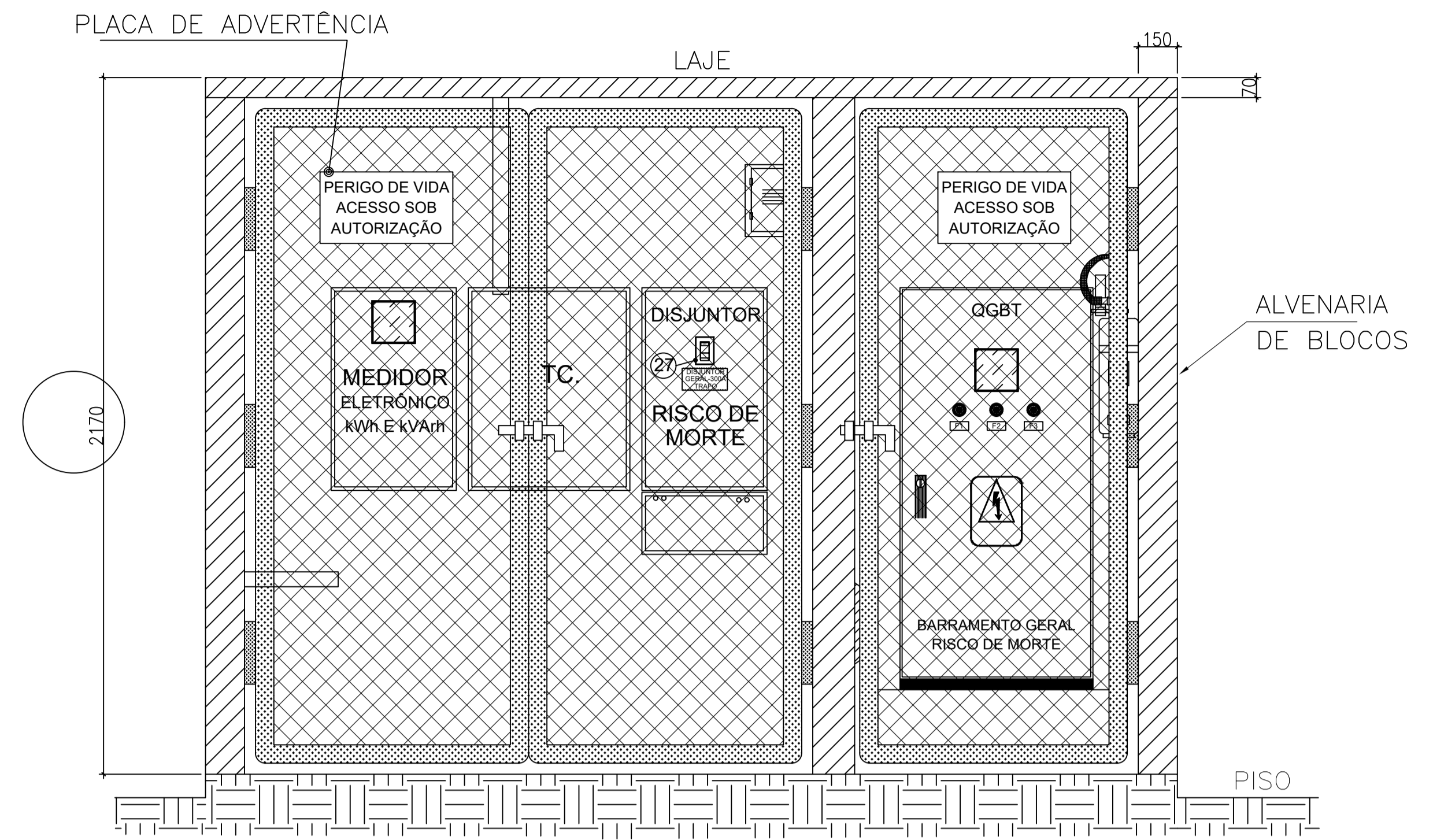


COMPARTIMENTO DA MEDIÇÃO

COMPARTIMENTO DO QGBT

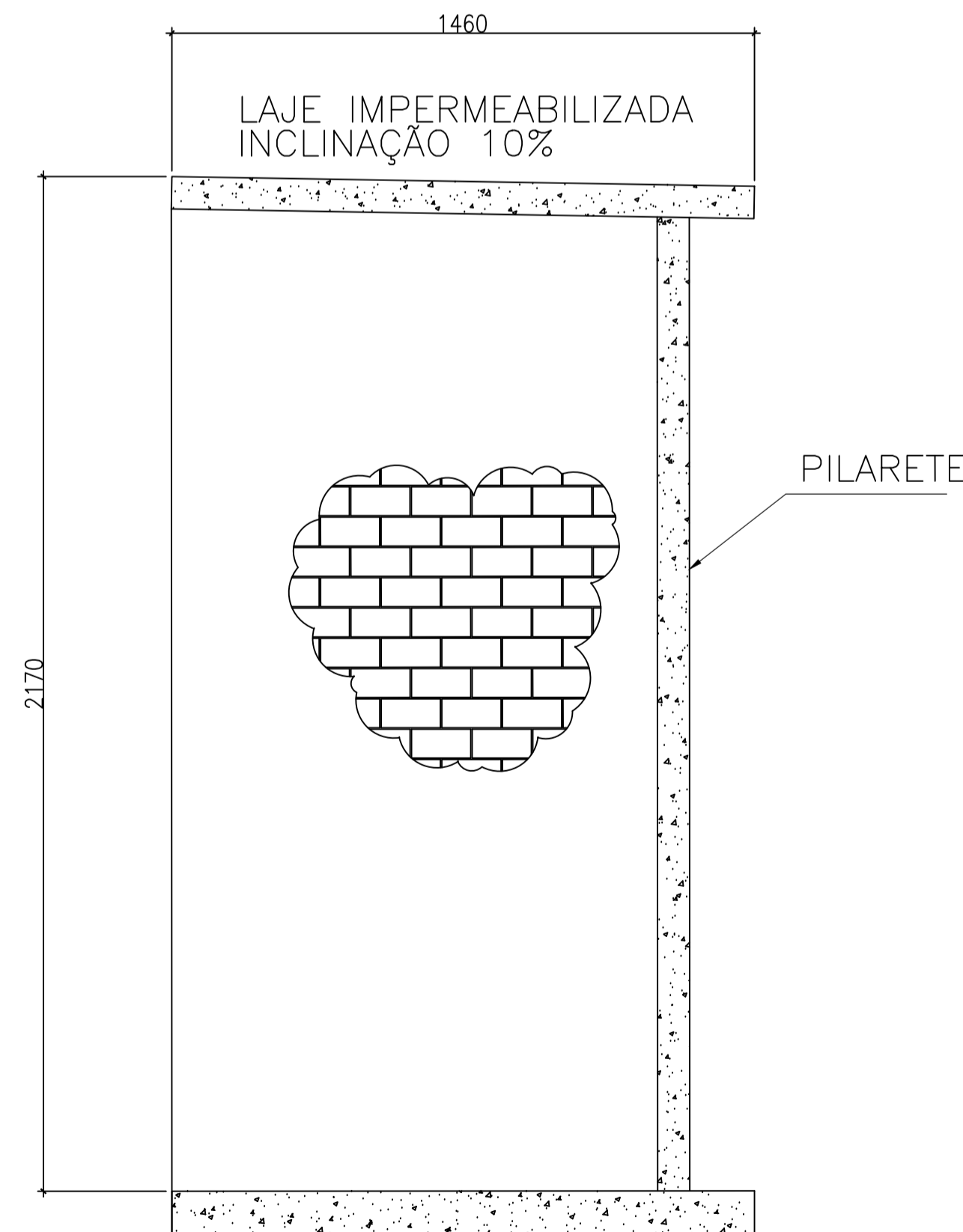
**DETALHE DO PORTÃO METÁLICO DO ABRIGO DO PADRÃO**

S/ESCALA  
MEDIDAS EM MM



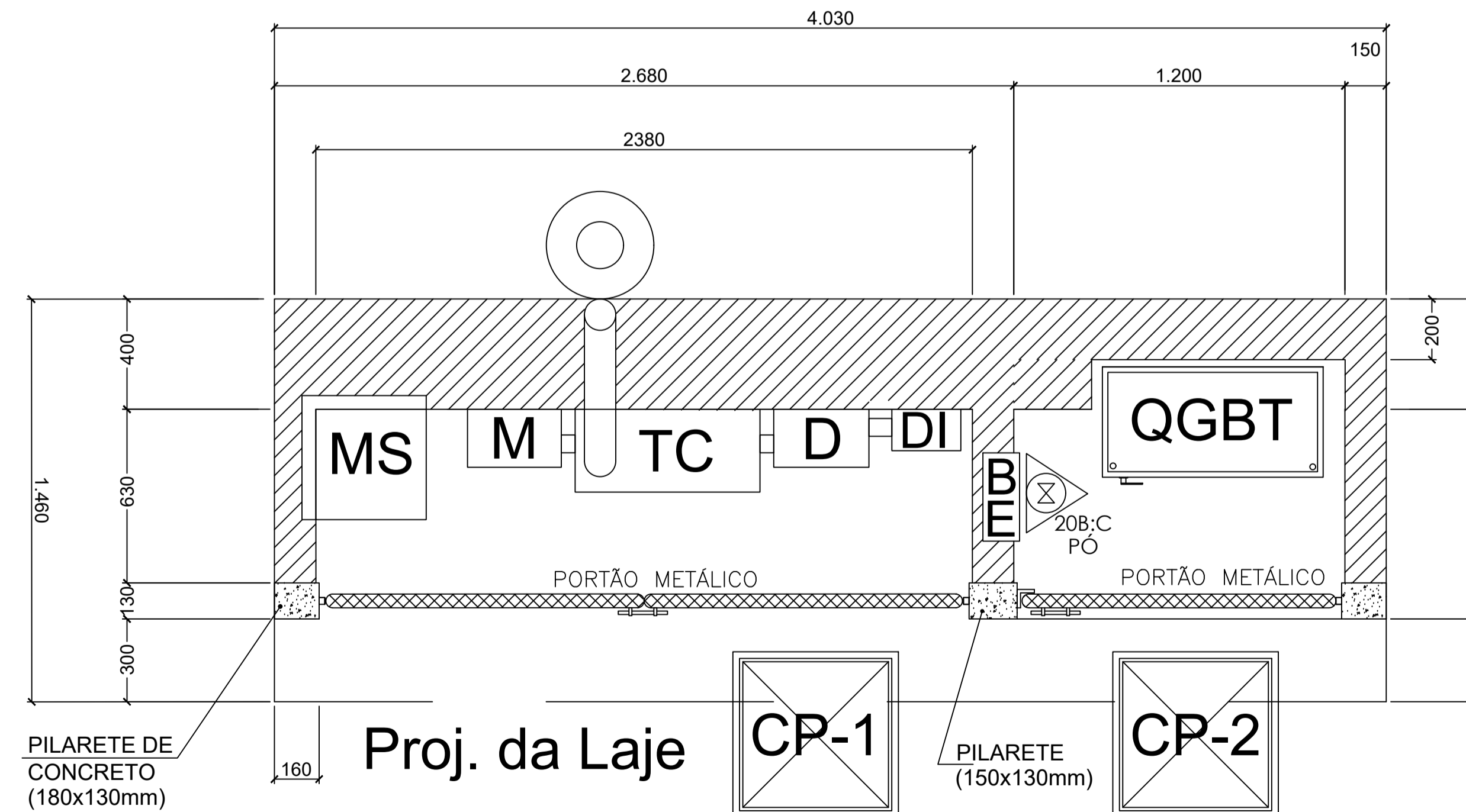
**VISTA DO PORTÃO FIXADO NO ABRIGO**

S/ESCALA



**VISTA LATERAL DO ABRIGO**

S/ESCALA  
MEDIDAS EM MM



**PLANTA BAIXA DO ABRIGO COM O PORTÃO FIXADO**

S/ESCALA  
MEDIDAS EM MM

05			
04			
03			
02			
01			
N.º	DESCRIÇÃO	RESP.	DATA
<b>REVISÃO</b>			
 <b>GOVERNO DO ESTADO DO ESPÍRITO SANTO</b> SECRETARIA DE ESTADO DA EDUCAÇÃO - SEDU  <b>SEDU</b>		 <b>epc</b> GERÊNCIA DE REDE FÍSICA ESCOLAR	
<b>TÍTULO:</b> MANUTENÇÃO ELÉTRICA NA EEEM LUIZ JOUFFROY			
<b>ENDEREÇO:</b> AVENIDA CARLOS PALACIO, 264 PD, - CENTRO - CEP: 29615-000			
<b>PRANCHA:</b> ELÉTRICA		<b>PROJETO:</b> ELÉTRICO	
<b>SUBSECRETÁRIO ESTADUAL:</b> AURÉLIO MENEGELLI RIBEIRO		<b>ESCALA:</b> INDICADA	
<b>GERENTE DA GERFE:</b> MARCELO AMORIM GONÇALVES		<b>UNIDADE:</b> METRO	
<b>COORDENADOR GERAL:</b> EDSON DE OLIVEIRA PIRES		<b>CREA-MG:</b> 64866/D	
<b>COORDENADOR ELETRICISTA EPC:</b> FELIPE DE BRITO AURÉLIO		<b>CREA-ES:</b> 013366/D	
<b>AUTOR PROJETO:</b> PEDRO HENRIQUE FALQUETO DIAS		<b>CREA-MG:</b> 159412/D	
<b>RESPONSÁVEL TÉCNICO:</b> PEDRO HENRIQUE FALQUETO DIAS		<b>CREA-MG:</b> 159412/D	
<b>ARQUIVO:</b> LAT02-D01-EL-RO0.dwg		<b>DESENHO:</b>	
<b>REFERÊNCIA:</b>		<b>ÁREA PROJETO DE INST. ELÉTRICAS:</b> 2.295,93 M <sup>2</sup>	
<b>DETALHES E CORTES DO ABRIGO DE MEDIÇÃO, QGBT E PORTÃO DO ABRIGO</b>		<b>ÁREA SUJEITA À INTERVENÇÃO:</b> 2.295,93 M <sup>2</sup>	
		<b>ÁREA TOTAL DO TERRENO:</b> 2.376,55 M <sup>2</sup>	
<b>FORMATO:</b> A1		<b>DATA:</b> ABRIL/2020	
<b>OBSERVAÇÕES:</b>		<b>REVISÃO:</b> R00	
		<b>09</b> <b>09</b>	

<b>CAPTURADO POR</b>	
PEDRO HENRIQUE FALQUETO DIAS ENG ELET PL SEDU - GERFE	
<b>DATA DA CAPTURA</b>	11/05/2020 09:18:46 (HORÁRIO DE BRASÍLIA - UTC-3)
<b>VALOR LEGAL</b>	ORIGINAL
<b>NATUREZA</b>	DOCUMENTO NATO-DIGITAL

<b>ASSINARAM O DOCUMENTO</b>	
PEDRO HENRIQUE FALQUETO DIAS ENG ELET PL SEDU - GERFE Assinado em 11/05/2020 09:18:45 Documento original assinado eletronicamente, conforme art. 6, § 1º, do Decreto 4410-R/2019.	
FELIPE DE BRITO AURÉLIO ENG COORD ELETRIC SR SEDU - GERFE Assinado em 08/05/2020 09:30:24 Documento original assinado eletronicamente, conforme art. 6, § 1º, do Decreto 4410-R/2019.	
MOISÉS BRITO SOBRINHO ENG COORD CIVIL SR SEDU - GERFE Assinado em 08/05/2020 10:43:58 Documento original assinado eletronicamente, conforme art. 6, § 1º, do Decreto 4410-R/2019.	
EDSON DE OLIVEIRA PIRES ENG COORD GERAL MAST SEDU - GERFE Assinado em 08/05/2020 11:20:38 Documento original assinado eletronicamente, conforme art. 6, § 1º, do Decreto 4410-R/2019.	
WILSON RODRIGUES GONÇALVES ARQUITETO COORD SR SEDU - GERFE Assinado em 06/05/2020 11:07:16 Documento original assinado eletronicamente, conforme art. 6, § 1º, do Decreto 4410-R/2019.	

A disponibilidade do documento pode ser conferida pelo link <https://e-docs.es.gov.br/documento/registro/2020-NWPGCT>



Consulta via leitor de QR Code.